

**PHASE 0**  
**GSG STUTTGART**  
*EXZERPT*

## Inhalt

<b>1</b>	<b>Vorgeschichte, Prozess und Beteiligte</b>	<b>3</b>
1.1	Vorgeschichte des Projekts	3
1.2	Zielsetzung einer Phase Null	3
1.3	Beauftragung	3
1.4	Auftrag	4
1.5	Beteiligte Personen	4
1.6	Der Prozess - Strukturierung	5
<b>2</b>	<b>Ergebnisse</b>	<b>6</b>
2.1	Allgemeiner Unterrichtsbereich (AUB)	6
2.2	Fachraumbereich	15
2.3	Verwaltung und Lehrkräfte	21
2.4	Flächen für den Ganztagesbereich und Bestandsaula‘	24
<b>3</b>	<b>Flächenzusammenstellung</b>	<b>26</b>
3.1	Flächen nach Cluster	26
3.2	Flächen nach Raumgruppen	30
<b>4</b>	<b>Empfehlungen und offene Fragen</b>	<b>31</b>
4.1	Differenzierung und Individualisierung durch Cluster und Lernlandschaftselemente	31
4.2	Selbstlernzentrum als Freiarbeitsbereich und Ganztagsangebot	31
4.3	Digitalisierung	32
4.4	Inklusion	32
4.5	Ganztagsflächen und spezielle Raumangebote	33
4.6	Arbeitsplätze für Lehrkräfte und Veränderung der Lehrerrolle	33
4.7	Abteilungsleitungen	34
4.8	Erhalt einiger Bestandsbereiche (Aula, Küche, Schulgarten)	34
4.9	Fläche der Gemeinsamen Mitte	34
4.10	Forschungsraum Naturwissenschaften/NWT/Informatik	35
4.11	Zügigkeit des GSG	35

## **1 VORGESCHICHTE, PROZESS UND BETEILIGTE**

### **1.1 Vorgeschichte des Projekts**

Das Schulgebäude des Geschwister-Scholl-Gymnasiums (GSG) wurde im Jahr 1976 zur Unterbringung eines vierzügigen Gymnasiums mit 36 Klassen erbaut. Der Sanierungsbedarf des Gebäudes wurde über ein Sanierungsgutachten im Jahr 2012 ermittelt und in einer städtebaulichen Machbarkeitsstudie im Jahr 2013 eine mögliche Umsetzung entwickelt. Im Zuge der Diskussionen über das weitere Vorgehen wurde ein Neubau durch den Stadtbezirk und die Schulgemeinde thematisiert. Das für einen Neubau in Frage kommende Grundstück war für das Verkehrsprojekt „Filderauffahrt“ vorgesehen, allerdings war zu diesem Zeitpunkt die weitere Vorgehensweise zur Verkehrsplanung unklar. Neben den notwendigen baulichen Maßnahmen wurde auf Grund von steigenden Schülerzahlen auch ein fünfter Zug für das Gymnasium erforderlich. An einem Runden Tisch im Frühjahr 2018 wurde die von der Verwaltung erarbeitete Kompromisslösung „Variante 3 – Erweiterungsneubau am Standort“ vorgestellt. Sowohl von Seiten der Schulgemeinde als auch des Bezirksbeirats wurde diese Variante als baulich und zeitlich realistisch umsetzbares Konzept für die weitere Entwicklung des GSGs begrüßt. Die Verwaltung hat im Anschluss einen Grundsatzbeschluss vorbereitet, welcher die Weiterplanung der Variante 3 vorsieht. Dieser Grundsatzbeschluss wurde im Sommer 2018 durch den Gemeinderat der Landeshauptstadt Stuttgart beschlossen.

Für die Umsetzung hat das Schulverwaltungsamt Stuttgart ein Beteiligungsverfahren, die sog. Phase Null, mit einer externen Prozessbegleitung vorgesehen. Die Ergebnisse der Phase Null werden Bestandteil der Auslobungsunterlagen für ein Verfahren der Vergabeordnung für öffentliche Aufträge (VgV) mit Architekturwettbewerb.

### **1.2 Zielsetzung einer Phase Null**

Kernziel einer Phase Null ist die Entwicklung eines tragfähigen pädagogischen und räumlichen Konzeptes in Abstimmung mit städtebaulichen, organisatorischen und finanziellen Rahmenbedingungen, das die Effizienz, Bedarfspassung sowie Zukunftsfähigkeit des Bauvorhabens sicherstellt.

Die Phase Null im Schulbau kennzeichnet dabei die grundlegende Vorlaufetappe, in der die zukünftige Gestaltung der Schule entlang der pädagogischen Profilausrichtung sowie im Rahmen bautechnischer, finanzieller und umfeldbezogener Vorgaben entwickelt wird. Ein wesentlicher Wert der Phase Null liegt in der Beteiligung sowie im dialogischen Klärungs- und Aushandlungsprozess zwischen den schulischen Akteuren (Lehrerinnen/Lehrer, Eltern und Kindern), Architektur, Verwaltung sowie Akteuren im Quartier.

Wichtig ist dabei die konzeptionelle Zusammenarbeit von Pädagogik und Architektur, da mit diesen beiden Blickrichtungen erst das pädagogisch Erforderliche und Wünschbare sowie das architektonisch Gestaltbare und Machbare sich synergetisch verbinden können.-

### **1.3 Beauftragung**

Nach einer Ausschreibung und einem Bewerbungsverfahren wurden vom Schulverwaltungsamt der Landeshauptstadt Stuttgart die Durchführung der Phase Null für das Geschwister-Scholl-Gymnasium an das Prozessbegleiterteam Egon Tegge und Jannis Tegge vergeben.

- Egon Tegge ist als pädagogischer Schulbauberater, aus- und fortgebildet durch die Montag Stiftung, bundesweit tätig. Er bringt darüber hinaus ein langjähriges Erfahrungswissen

als ehemaliger Schulleiter des Goethe-Gymnasiums in Hamburg mit und hat in den letzten Jahren die Phase Null u.a. an Schulen in Frankfurt/M., Hamburg, Buxtehude, Mühlacker, Flensburg etc. durchgeführt.

- Jannis Tegge arbeitet seit 10 Jahren als Architekt und Schulbauberater im Großraum Hamburg und hat diverse Schulbauprojekte als verantwortlicher Architekt durchgeführt.

- Beide haben gemeinsam die Phase Null bereits an zwei weiteren Schulen (ein fünf-/sechszügiges Gymnasium sowie eine fünfzügige Grundschule) durchgeführt und abgeschlossen.

#### 1.4 Auftrag

Die Schwerpunkte der Beratungsleistung umfassten inhaltlich vor dem Hintergrund der Schulbauförderrichtlinien des Landes Baden-Württemberg bzw. des Modellraumprogramms der Landeshauptstadt Stuttgart folgende Punkte. Es galt

A.) für den geplanten, weitgehenden Neubau des Geschwister-Scholl-Gymnasiums ein pädagogisch begründetes Raumkonzept der allgemeinen Unterrichtsflächen für den grundständigen Unterricht zu entwickeln. Zugleich war der Mehrbedarf in diesen Bereichen bei einer zu erwartenden durchgängigen Fünfzügigkeit konzeptionell zu erarbeiten und einzuplanen,

B.) eine pädagogische begründete Konzeptionierung von entsprechenden naturwissenschaftlichen Unterrichtsräumen sowie weiteren notwendigen Fachräumen zu erarbeiten. Auch hier galt es den Mehrbedarf bei steigenden Schülerzahlen abzubilden,

C.) eine Konzeptionierung der Funktionsbereiche für das pädagogische Personal und der Verwaltung entsprechend der Schulbauförderrichtlinien und der Arbeitsstättenverordnung (wie z.B. Trennung von Sozialräumen und Arbeitsräumen der Professionellen, Schaffung von schulischen Lehrerarbeitsplätzen etc.) vorzuschlagen,

D.) ein räumliches Konzept für ganztägige Angebote der Schule inkl. einer Mittagsbeköstigung und Betreuungs- und Aufenthaltsmöglichkeiten für die Schülerinnen und Schüler im vor- und nachunterrichtlichen Bereich vorzusehen.

E) Dabei war der sportunterrichtliche Bereich ausdrücklich ausgenommen, die Sportmöglichkeiten sollten im Bestand erhalten bleiben und gelten auch für die Fünfzügigkeit als ausreichend. Zudem gab es die Vorgabe, einen Teilbereich des Bestandsgebäudes – der nicht näher spezifiziert war – zu erhalten.

#### 1.5 Beteiligte Personen

Um bei der Erarbeitung des Konzepts eine breite und konstante Beteiligung zu gewährleisten, wurde eine Arbeitsgruppe seitens der Schulleitung zusammengestellt, deren Mitglieder für den gesamten Prozess gleichblieben. Lediglich für bestimmte Fragestellungen wurden zusätzlich Gäste, zumeist Verantwortliche aus einzelnen Fachbereichen, eingeladen.

Diese ‚Baugruppe‘ setzte sich aus ca. 25 Personen zusammen, wobei neben Schulleitung und Lehrerschaft auch jeweils mehrere Mitglieder aus der Elternschaft und Schülerschaft vertreten waren sowie auch zwei Mitarbeiter aus dem Schulverwaltungsamt.

## 1.6 Der Prozess - Strukturierung

Der Arbeitsprozess begann mit einem ausführlichen Interview der Schulleitung am 8.10.2018 und endete mit der Vorstellung der Ergebnisse vor der Schulöffentlichkeit am 17.5.2019. In diesem Zeitraum wurden neben den Kickoff-Veranstaltungen und einem ausführlichen Vortrag über Perspektiven des modernen Schulbaus an Beispielen folgende ganztägige Veranstaltungen durchgeführt:

- Ein pädagogischer Tag mit dem gesamten Kollegium und Vertretungen aus Eltern- und Schülerschaft

- eine Lernreise zu zwei innovativen Gymnasien in Oettingen und Ottobrunn, bei denen modellartig Lernlandschaften und das Clusterkonzept von der Baugruppe in Augenschein genommen werden konnte und

- insgesamt fünf Workshops zu unterschiedlichen Themen wie ‚Clusterkonzept im allgemeinen Unterricht‘, ‚Differenzierungsräume und freie Lernzonen‘, ‚Fachraumanforderungen und -organisation‘, ‚Selbstlernzentrum und Schülerschaft‘, ‚Lehrerarbeitsplätze und Lehrkräfte lounge‘ und vieles mehr, wobei

- der letzte Workshop insbesondere dazu genutzt wurde, um einen Abgleich zwischen den flächenmäßigen Vorgaben des Modellraumprogramms und den Wünschen und pädagogischen Vorstellungen der Schule erfolgreich vorzunehmen.

Insgesamt war die gesamte Arbeitsphase außerordentlich kreativ und konstruktiv und hat dazu geführt, dass die vielfältigen neuen Ideen und Konzepte in der Schule und bei allen Beteiligten eine zielführende Aufbruchsstimmung und einen produktiven Schulentwicklungsprozess erzeugt hat.

## 2 ERGEBNISSE

*Grundsätzlich sind alle dargestellten und aufgeführten Flächenangaben als Programmflächen, gemäß der Verwaltungsvorschrift Schulbauförderung, dargestellt.*

### 2.1 Allgemeiner Unterrichtsbereich (AUB)

Vorgabe des Modellraumprogramms ist ein grundständiger Flächenbedarf für den Allgemeinen Unterricht (AUB) eines fünfzügigen Gymnasiums von 2.160 m<sup>2</sup>. Mittels Flächen des Aufenthaltsbereichs und der Inklusion können ergänzende Flächen mit einer multifunktionellen Nutzungsmöglichkeit, z.B. Differenzierung, geschaffen werden.

Das Grundprinzip der Flächenanordnung im Bereich AUB ist die Clusteranordnung:

In einem Cluster sind räumlich zusammenhängend

- traditionelle Klassenzimmer
- ein Differenzierungsraum
- ein Raum für die Materiallagerung
- ein Lehrerraum sowie
- eine freie Lernzone

angeordnet. Nach Möglichkeit sollte ein solcher Cluster zugleich auch brandschutzseitig eine Nutzungseinheit darstellen, so dass sich in der gemeinsamen Fläche Schülerinnen und Schüler sowie Lehrkräfte frei bewegen und arbeiten können. Innerhalb des Clusters gibt es zwischen den Klassenzimmern und der freien Lernzone keine Türen, sondern der Zugang soll über eine L-Lösung (Regale, Trockenbauvorsprung o.ä.) erfolgen. Vorteil einer solchen Lösung ist die unbehinderte Suche eines geeigneten Arbeitsplatzes für Einzelne oder kleine Gruppen sowie die strukturelle Vermeidung von Türenlärm. Zugleich erleichtert es die Etablierung eines angemessenen und einheitlichen Gesprächslevels innerhalb des gesamten Clusters, wozu die Einhaltung von entsprechenden Regeln von allen zusammen erarbeitet und gelernt

werden. Türen würden hingegen Lautstärkeunterschiede zwischen den Klassenzimmern ermöglichen, die dann beim Öffnen der Tür zur Störung der anderen Lernenden führen würden. Das Beispiel aus Oettingen zeigte im Betrieb sehr überzeugend, dass ein derartiges Verhalten sehr wohl möglich ist und im Cluster eine gedämpfte Arbeitsatmosphäre herrschen kann.

Hinzu kommen Sichtbeziehungen zwischen den Klassenzimmern und der freien Zone, so dass der Innenraum des Clusters einerseits über das Streulicht heller ist und andererseits eine große, pädagogisch gewünschte Transparenz herrscht.

Nach außen, also zum Treppenhaus oder zum internen Flur soll die Nutzungseinheit mit verschließbaren Brandschutztüren abgetrennt sein, die auch den Vorgaben der Amokprävention genügen sollten. Diese Vorzonen sollten auch ab Jahrgangsstufe 7 die persönlichen Fächerschränke der Schülerinnen und Schüler aufnehmen, hier kann es, wie in einer Art Schleuse, auch durchaus lauter sein, zudem sollten hier auch ggf. die Toiletten angeordnet werden. Jedes Cluster sollte einen Zugang ins Freie haben. Im Erdgeschoss über Ausgänge, in den darüber liegenden Stockwerken durch eine Möglichkeit ins Freie zu gehen, die auch zum Arbeiten im Freien genutzt werden können, die bauliche Realisierung ist entwurfsabhängig.

Diese Cluster können allerdings in den verschiedenen Jahrgängen wie nachfolgend dargestellt unterschiedlich strukturiert werden.

Für die räumliche Anordnung der Cluster zueinander wurden von der Baugruppe folgende Vorstellung erarbeitet:

- Cluster der Klassen 5 und 6 benachbart
- Cluster der Klassen 7-9 in räumlicher Nähe, besser noch direkt benachbart
- Cluster der Klassen 10-12 in räumlicher Nähe, besser noch direkt benachbart

Zur räumlichen Verbindung zum Selbstlernzentrum gibt es weiter unten ebenfalls Vorschläge.

### 2.1.1 Cluster der Jahrgänge 5 und 6

Das besondere Prinzip der Strukturierung der Bereiche für die jüngsten Schülergruppen ist der Gedanke der ‚Heimat‘. Die neu aufgenommenen Kinder kommen in der Regel aus überschaubaren Grundschuleinheiten und hatten dort zu meist eine feste Klassenlehrkraft und ihren Raum als Bezugspunkt. Um den Übergang aus den Grundschulen in den großen Organismus einer Schule mit bis zu 1000 Kindern und Jugendlichen zu erleichtern, erhält jede Klasse der beiden Jahrgänge dementsprechend ein einzelnes Klassenzimmer mit 62 m<sup>2</sup> Grundfläche für die weitgehend ausschließliche Nutzung durch die jeweilige Klasse. Mit diesem Raum soll für die Lerngruppe ein räumlicher Identifikationsbereich geschaffen werden, der von den Schülerinnen und Schülern sowie dem verantwortlichen Klassenlehrerteam gemeinsam gestaltet und auch verantwortet wird.

Für einen Jahrgang sind diese fünf Klassenzimmer in einem baulichen Abschnitt, einer Nutzungseinheit, zusammengefasst, so dass als Heimatbereich neben ‚meiner Klasse‘ auch übergeordnet ‚mein Cluster‘ entsteht (Zur Begrifflichkeit dieser Raumgruppe sollte man ggf. einen passenden Namen suchen). Wichtig ist, dass die für die Klassen und für die Cluster verantwortlichen Lehrerteams zusammen mit den Kindern einheitliche Verhaltensstandards entwickeln.

Zusätzlich erhält jeder Jahrgangcluster einen Raum mit 25 m<sup>2</sup> für differenzierende Unterrichtsformate, der sowohl für all-gemeinpädagogische aber auch für inklusive Anforderungen genutzt werden kann. Dieser Raum erhält eine Tür, die Sichtbeziehung zu den anderen Räumen sollte strukturell hergestellt werden, der Raum sollte aber je nach pädagogischer Anforderung auch visuell abtrennbar sein.

Des Weiteren ist ein Materialraum mit 8 m<sup>2</sup> mit Tür im Cluster vorgesehen, in dem auch elektronisches Equipment gelagert werden kann (Tablet Koffer, Notebookwagen), die Regeln für die Zugänglichkeit sind individuell zu erarbeiten.

Als weitere abtrennbare Räumlichkeit ist ein Stützpunkt mit 8 m<sup>2</sup> für bis zu 2 Lehrkräfte vorgesehen, hier können einerseits

ruhige Arbeiten seitens der Lehrkräfte erledigt werden, andererseits wäre ein solcher Raum auch für das auszubauende Schülercoaching gut zu nutzen. Auch hier sollte die Sichtbeziehung wie beim Differenzierungsraum gestaltet werden.

Zwischen den Klassenzimmern soll als freie Mitte eine pädagogisch zu nutzende Fläche entstehen, die einerseits 40 m<sup>2</sup> aus der Programmfläche erhält und andererseits mit einem Anteil der Verkehrsfläche erweitert wird, so dass eine frei zu nutzende Zone entsteht.

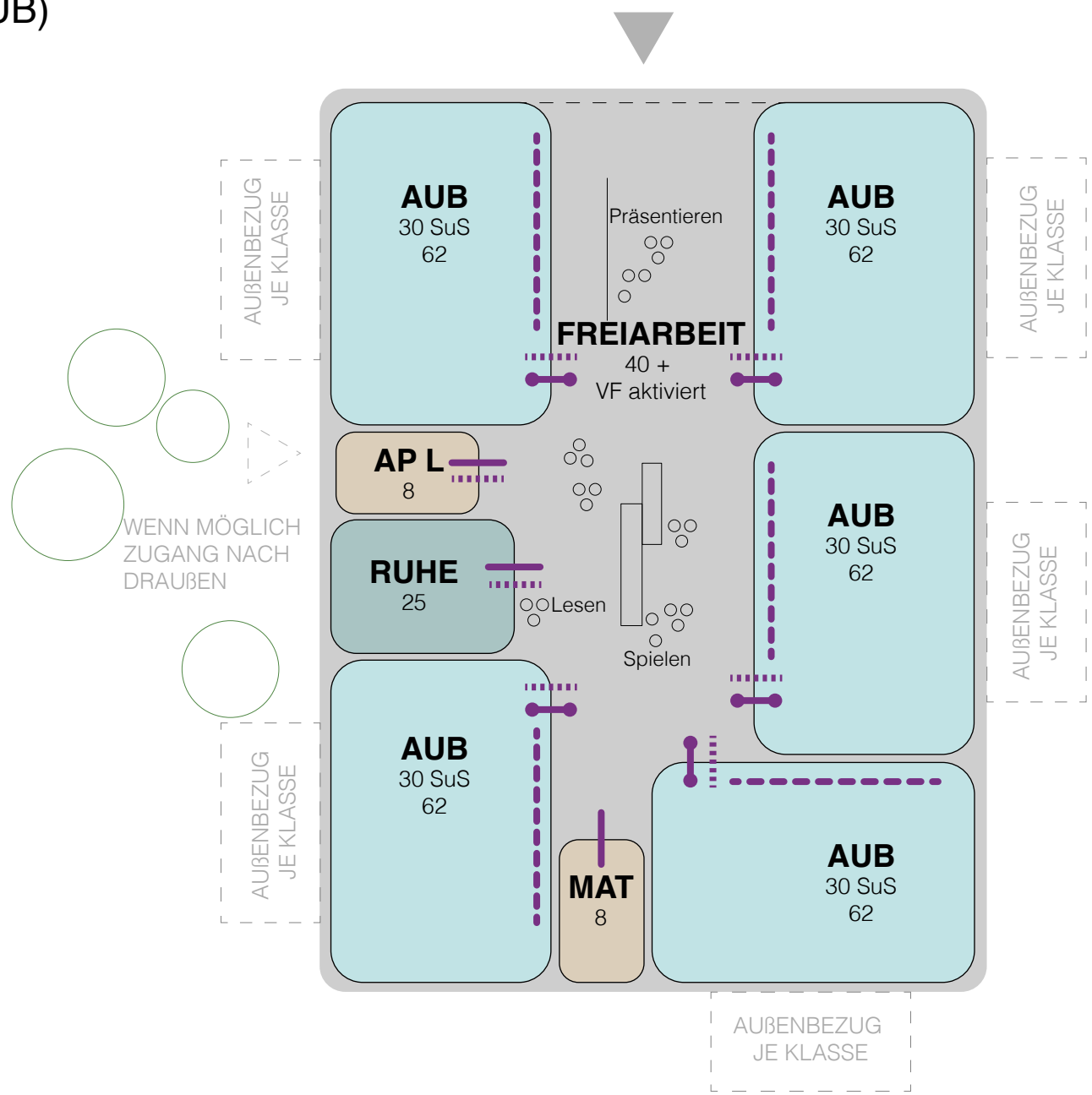
# STECKBRIEF

## ALLGEMEINER UNTERRICHT (AUB)

### CLUSTER 5/6

#### FLÄCHEN IM CLUSTER (NUF\* 1-6)

Klassen (5 x 62)	310 qm
Materiallager	8 qm
Lehrer AP	8 qm
Ruheraum	25 qm
Freiarbeit (zzgl. VF**)	40 qm
<b>SUMME</b>	<b>391 qm</b>



#### SICHTBEZIEHUNGEN UND DURCHGÄNGE

- ..... Sichtbeziehung
- Durchgang ohne Tür mit Schallnische
- - - Visuell abtrennbar
- Durchgang verschließbar

\* Nutzungsfläche gem. DIN 277

\*\* Verkehrsfläche gem. DIN 277



### 2.1.2 Cluster der Jahrgänge 7 – 9

Für diese Jahrgänge wird die Notwendigkeit des Heimatgedankens aufgegeben, zumal die SchülerInnen in diesem Alter bereits vermehrt in Fachräumen bzw. in Profilkursen unterrichtet werden und zugleich eine höhere Selbständigkeit beim Lernen erreicht werden sollte. Insofern erhält ein Cluster nur noch 4 Klassenzimmer bzw. Instruktionsräume á 62 m<sup>2</sup>, das fünfte Zimmer wird nur virtuell mit 62 m<sup>2</sup> angesetzt, aber ohne Wand zur freien Zone errichtet. Die Klassenzimmer werden nicht mehr klassenbezogen ‚personalisiert‘, sondern diese Flächen können je nach pädagogischer Situation und nach Absprache der im Cluster arbeitenden Lehrkräften flexibel zugeordnet und genutzt werden. Der fünfte und virtuelle Raum führt zu einer deutlichen Vergrößerung des Freiarbeitsbereiches. Es bleibt aber unbenommen, diesen virtuellen Raum ggf. mit Stellwänden oder dergleichen vorübergehend abzutrennen, wenn eine entsprechende pädagogische Situation dies erforderlich macht. In den Jahrgangsklustern 7-9 gilt gleichermaßen wie bei den ‚Kleinen‘, dass innerhalb des Clusters von dem verantwortlichen Lehrerteam zusammen mit den Kindern einheitliche Verhaltensstandards entwickelt werden. Von der Möblierungsseite her besteht die Möglichkeit, sowohl in den Instruktionsräumen wie auch in der freien Zone jahrgangsbezogen individuell unterschiedliche Sitz- und Arbeitsmöbel anzubieten, der Besuch in Oettingen bot hier verschiedentliche Beispiele.

Ebenfalls wie in 5/6 erhält jeder Jahrgangskuster einen Raum mit 25 m<sup>2</sup> für differenzierende Unterrichtsformate, der sowohl für allgemeinpädagogische aber auch für inklusive Anforderungen genutzt werden kann. Dieser Raum erhält eine Tür, die Sichtbeziehung zu den anderen Räumen sollte strukturell hergestellt werden, der Raum sollte aber je nach pädagogischer Anforderung auch visuell abtrennbar sein können.

Weiterhin ist ein Materialraum mit 8 m<sup>2</sup> mit Tür im Cluster vorgesehen, in dem auch elektronisches Equipment gelagert werden kann (Tablet Koffer, Notebookwagen), die Regeln für die Zugänglichkeit sind individuell pro Jahrgang zu erarbeiten.

Als weitere abtrennbare Räumlichkeit ist ein Stützpunkt mit

8 m<sup>2</sup> für bis zu 2 Lehrkräften vorgesehen, hier können einerseits ruhige Arbeiten seitens der Lehrkräfte erledigt werden, andererseits wäre ein solcher Raum auch für das auszubauende Schülercoaching gut zu nutzen.

Zwischen den Klassenzimmern soll als freie Mitte eine Räumlichkeit entstehen, die einerseits 30 m<sup>2</sup> aus der Programmfläche erhält und andererseits mit dem virtuellen Raum von 62 m<sup>2</sup> sowie mit einem Anteil der Verkehrsfläche erweitert wird, so dass eine größere frei zu nutzende Zone entsteht.

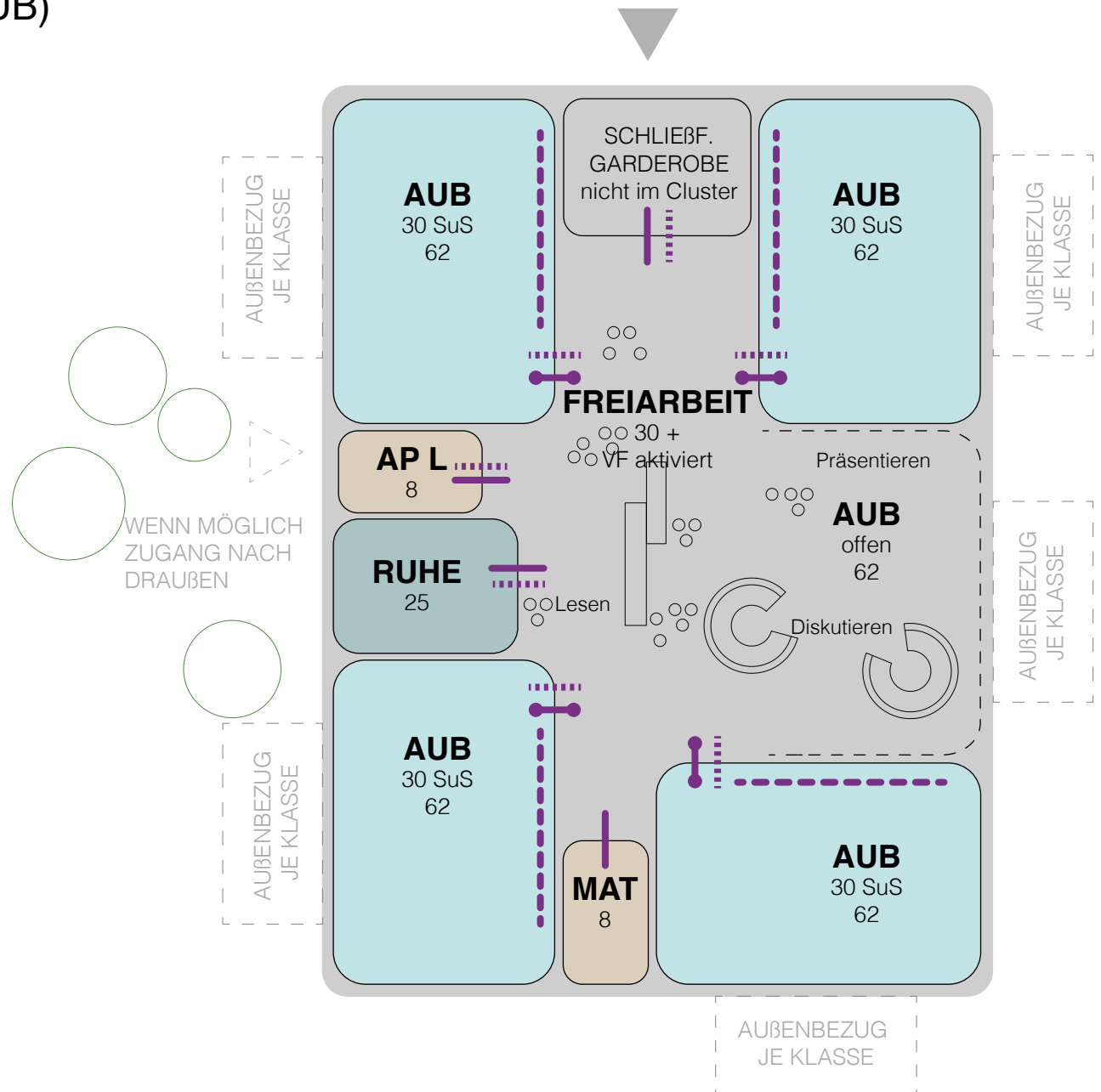
# STECKBRIEF

## ALLGEMEINER UNTERRICHT (AUB)

### CLUSTER 7/9

#### FLÄCHEN IM CLUSTER (NUF\* 1-6)

Klassen (4 x 62)	248 qm
Klasse (offen)	62 qm
Materiallager	8 qm
Lehrer AP	8 qm
Ruheraum	25 qm
Freiarbeit (zzgl. VF**)	30 qm
<b>SUMME</b>	<b>381 qm</b>



#### SICHTBEZIEHUNGEN UND DURCHGÄNGE

- ..... Sichtbeziehung
- Durchgang ohne Tür mit Schallnische
- - - Visuell abtrennbar
- Durchgang verschließbar

\* Nutzungsfläche gem. DIN 277

\*\* Verkehrsfläche gem. DIN 277

### **2.1.3 Cluster des Jahrgangs 10**

Der Cluster für den Jahrgang 10 unterscheidet sich nur unwesentlich vom Cluster der Jahrgänge 7-9, insofern gelten die gewünschten Räume und Flächenmaße sowie sonstige Vorgaben für diese Stufe entsprechend – mit einer Ausnahme: Ein Lehrerstützpunkt von 8 m<sup>2</sup> wird nicht mehr benötigt, da in dieser Stufe bereits mit Vorgriff auf die Kursstufe ein stärker profilorientiertes Lernen stattfinden soll, das die Möglichkeit der dauerhaften räumlichen Anwesenheit einzelner Lehrkräfte im Cluster nicht mehr erforderlich macht.

Zudem soll dieses Cluster mit den Clustern der Kursstufe zusammen situiert werden, nach Möglichkeit mit einer Nähe zum Selbstlernzentrum, um entsprechende Synergien für das individualisierte Lernen dieser Schülerinnen und Schüler zu erzielen.

# STECKBRIEF

## ALLGEMEINER UNTERRICHT (AUB)

### CLUSTER 10

#### FLÄCHEN IM CLUSTER (NUF\* 1-6)

Klassen (4 x 62)	248 qm
Klasse (offen)	62 qm
Lehrer AP	8 qm
Ruheraum	25 qm
Freiarbeit (zzgl. VF**)	30 qm

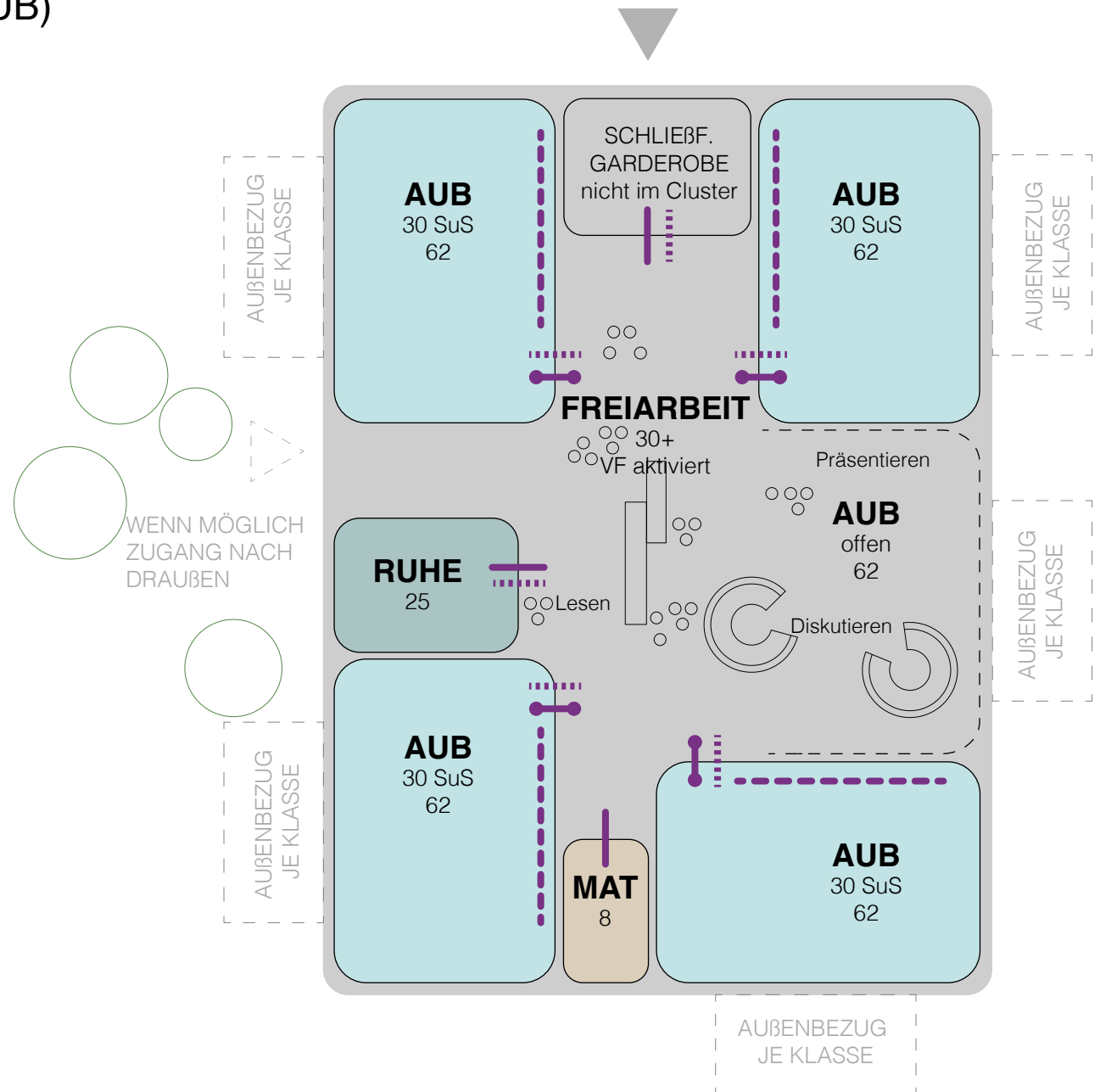
**SUMME** 373 qm

#### SICHTBEZIEHUNGEN UND DURCHGÄNGE

- ⋯⋯⋯ Sichtbeziehung
- Durchgang ohne Tür mit Schallnische
- - - Visuell abtrennbar
- Durchgang verschließbar

\* Nutzungsfläche gem. DIN 277

\*\* Verkehrsfläche gem. DIN 277



### 2.1.4 Cluster der Jahrgänge 11 und 12

Bei der Gestaltung der Cluster der Jahrgangsstufen der Oberstufe stand die Baugruppe insgesamt vor dem Problem, dass der gesamte Raumbedarf der Schule an Programmfläche für den AUB nicht ausreichte, um eine jahrgangsbezogene ‚personalisierte‘ Nutzung eines Clusters, also ausschließlich durch den jeweiligen Jahrgang zu gewährleisten. Dies ist für die geforderte Unterrichtsentwicklung hin zu geöffneten, eigenverantwortlichen und individualisierten Lernformen eigentlich unerlässlich, da mit solchen Lernarrangements hin zu projektorientiertem, stärker auf den Output zielenden Arbeitsprozess die Rhythmisierung nach traditionellen Stundenplantaktungen virtualisiert werden wird – nicht mehr die Zeiteinheiten des Inputs strukturieren den Lerntag, sondern die individuell verschiedenen Zeitbedarfe der Lernenden.

Infolgedessen wird in den Schulen im In- und Ausland, die dem Prozessbegleiterteam bekannt sind und diesen Weg in der Unterrichtsentwicklung gehen bzw. gegangen sind, auf die strikte räumliche Umsetzung des Jahrgangsprinzips geachtet – zusätzliche jahrgangsfremde Lerngruppen in einem Cluster - auch für nur einige Stunden - würden die erfolgreiche Arbeit des Jahrgangclusters insgesamt behindern.

Unabhängig von der grundsätzlichen Frage, ob die künftige Kursstufe bei einem deutlich geringeren ‚Klassenteiler‘ von nur 23 (statt 30 in den Jahrgängen 5-10) nun einen fünf- oder sechszügigen Raumbedarf erzeugt, hat sich die Baugruppe für ein pädagogisches Flächen- und Raumprogramm entschieden, das deutlich höhere individuelle und selbstorganisierte Lernformate ermöglichen soll und hier modellartig dargestellt wird. Dabei wird eine geringfügige Überschreitung der Gesamtfläche der Schule für den AUB in Kauf genommen:

- Das Grundkonzept eines Clusters pro Jahrgang sieht 5 Räume á 50 m<sup>2</sup> vor, zusätzlich soll jedes Cluster einen größeren Differenzierungsraum mit 25 m<sup>2</sup> und zwei kleinere Gruppen-/Differenzierungsräume mit je 12 m<sup>2</sup> erhalten. Für eine Freiarbeitsfläche pro Cluster werden aus der Programmfläche weitere 30 m<sup>2</sup> eingebracht, so dass zusammen mit der

aktivierten Verkehrsfläche ein ausreichendes Flächenangebot entsteht. Ein Materialraum mit 8 m<sup>2</sup> rundet das Flächenangebot des Clusters ab.

- Ein getrennter, allein jahrgangsbezogener Zugriff auf ein Cluster wird allerdings in reiner Form nicht organisierbar sein, da eine zeitweise verschränkte Nutzung der Cluster 10-12 erforderlich sein wird, um ein hinreichendes Flächen- und Raumangebot bei bestimmten Unterrichtsspitzen vorhalten zu können.

- Das betrifft insbesondere den sog. Kernkompetenzfachunterricht, wenn auf Grund der Belegungspflicht in den Fächern Deutsch, Mathematik und einer Fremdsprache (zumeist Englisch) diese Kurse zeitlich parallel abgehalten werden. Bereits bei einer fünfzügigen Stufe müssen somit zumeist bereits 6 Kurse angeboten werden. Wenn man die Beschulung der Schülerinnen und Schüler dann in einem traditionellen Kursunterricht organisieren will, benötigt man eigentlich 6 Räume.

- Insofern muss bei der Stundenplanorganisation z.B. im Jahrgang 11 darauf geachtet werden, dass in den anderen beiden Clustern der 10. Jahrgangsstufe und dem Jahrgang 12 mindestens ein Raum nicht belegt ist, der dann zusätzlich vom Jahrgang 11 mit genutzt werden kann.

- Im Ergebnis dürften dann die Kernkompetenzfachbänder in den beiden Jahrgangsstufen 11 und 12 infolgedessen nicht mehr parallel liegen. Diese Situation dürfte allerdings zu einer größeren Spreizung der individuellen Stundenpläne der Schülerinnen und Schüler mit mehr Hohlstunden als im Moment über die Dauer des Schultages führen.

# STECKBRIEF





## ALLGEMEINER UNTERRICHT (AUB)

### CLUSTER 11/12

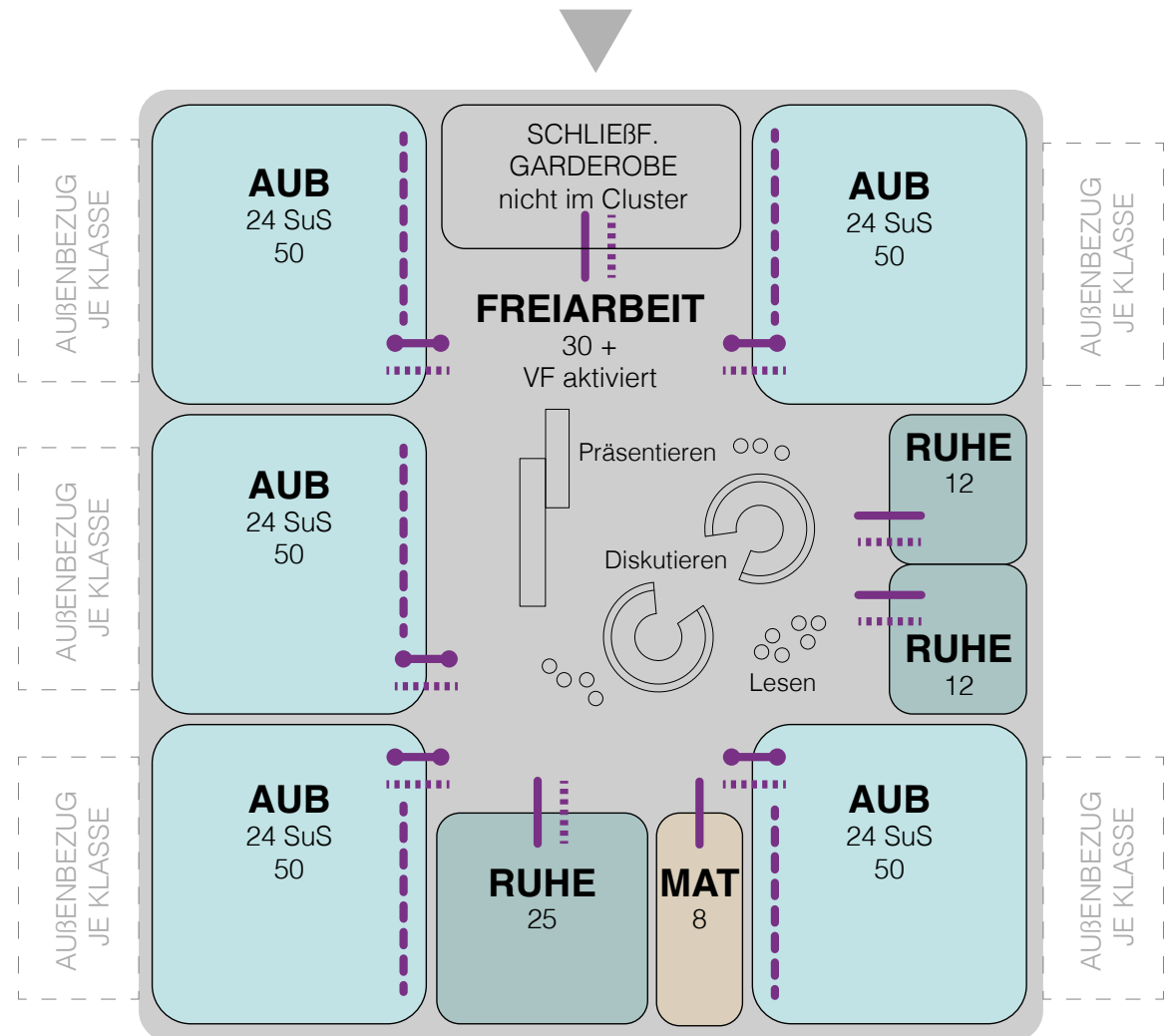
#### FLÄCHEN IM CLUSTER (NUF\* 1-6)

Klassen (5 x 50)	250 qm
Ruheraum	25 qm
Ruheraum	12 qm
Ruheraum	12 qm
Materialraum	8 qm
Freiarbeit (zzgl. VF**)	30 qm
<b>SUMME</b>	<b>337 qm</b>

#### SICHTBEZIEHUNGEN UND DURCHGÄNGE

-  Sichtbeziehung
-  Durchgang ohne Tür mit Schallnische
-  Visuell abtrennbar
-  Durchgang verschließbar

\* Nutzungsfläche gem. DIN 277



## 2.2 Fachraumbereich

Laut Modellraumprogramm stehen bei einem fünfzügigen Gymnasium der Schule für den fachspezifischen Unterrichtsbereich (FSUB) 1626 m<sup>2</sup> zu.

Neben den naturwissenschaftlichen Fächern Physik, Chemie und Biologie ist durch den neuen Lehrplan das Fach NwT (Naturwissenschaft und Technik) als Profulfach getreten, das in den Klassen 8-10 unterrichtet wird. Das Modellraumprogramm sieht auch noch einen gesonderten Flächenbedarf für den Bereich Informatik vor.

Im ästhetischen Bereich benötigen die Fächer Musik und Kunst eigene Fachräume, während hingegen das Fach Theater (Literatur und Theater) im Modellraumprogramm nicht mit einem eigenen Flächenbedarf aufgeführt ist.

Zusätzlich zum Raumbedarf für den Unterricht sind auch noch Flächen für die Fachsammlungen vorzuhalten.

### 2.2.1 Naturwissenschaften und NwT

Vor dem Hintergrund der zu gebenden Unterrichtsstunden und der Empfehlung des Schulverwaltungsamts, grundsätzlich naturwissenschaftliche Fachräume mit einer Größe von mindestens 85 m<sup>2</sup> zu errichten, um die entsprechenden Sicherheitsbestimmungen bzgl. Fluchtwegen und Abständen einzuhalten, hat sich die Baugruppe entschlossen, insgesamt 10 naturwissenschaftliche Räume anzusetzen. Um mit dieser Zahl auszukommen, werden folgende kreativen Nutzungskonzepte vereinbart:

- Es wird das starre Fachraumkonzept aufgegeben (außer Chemie), jeder Fachraum soll im Prinzip für jeden naturwissenschaftlichen Unterricht geeignet sein.
- Es werden keine separaten EDV-Fachräume mehr vorgehalten, mit der Bestückung des naturwissenschaftlichen Komplexes mit Notebooks bzw. anderer mobiler Systeme soll der spezifische Informatikunterricht in allen naturwissenschaftlichen Räumen insbesondere im Bereich Physik stattfinden können. Frühere Recherchenutzung der allgemeinbildenden

Fächer soll künftig über mobile Systeme in den AUB-Räumen und -flächen stattfinden. Eine entsprechende flächendeckende Vernetzung der Schule über Accesspoints bzw. LAN-Verbindungen wird damit zwingend notwendig – in den Physik- und NwT-Räumen ist die Ausstattung mit LAN-Anschlüssen zusätzlich zu einem WLAN-Netz notwendig.

- Die Vorgabe aus dem Modellraumprogramm des Landes vor der Novellierung 2015, dass auch naturwissenschaftliche Fachräume für kleinere Lerngruppen gebaut werden, wird auf Empfehlung des Schulverwaltungsamts nicht berücksichtigt, da an anderen Schulen mit entsprechenden kleineren Räumen eine ausreichende Unterrichtsversorgung in Klassenstärke nicht hergestellt werden konnte.

### Unterrichtsräume

#### Chemie

Das Modellraumprogramm gibt bei einem fünfzügigen Gymnasium für das Fach vor, zwei ausreichend große Unterrichtsräume vorzuhalten. Die Baugruppe entscheidet sich für einen großen Raum mit 95 m<sup>2</sup> und einen zweiten mit 85 m<sup>2</sup>.

- Der große Raum soll in Forschungs- und Instruktionsbereich aufgeteilt sein und zwar im hinteren Forschungsbereich soll die Schülerinnen und Schüler an Steheinrichtungen(-blöcken) mit Gas-, / Wasser-, / Stromanschlüssen Versuche durchführen können. Der vordere Inputbereich benötigt platzsparend nur normale Tischen (keine Labornorm), diese können kleiner als die Standardgrößen sein. Im hinteren Schülerexperimentierbereich soll mindestens ein fester Abzug für Schülerversuche integriert sein (optimal zwei), im vorderen kann ein mobiler Abzug genutzt werden (in jedem der Räume ist ein mobiler Abzug notwendig). Der kleinere Raum soll mit einem klappbaren Deckensystem ausgestattet sein, der mobile Abzug für beide Unterrichtsräume kann hier genutzt werden.

#### Physik

Für dieses Fach sind zwei Räume à 85 m<sup>2</sup> notwendig, die eine Medien-/Stromversorgung von oben (Strom, LAN, ggf.

Energiewürfel o. Deckensystem) aufweisen. Verdunkelung ist absolut wichtig.

Bei dem angestrebten Konzept der Mitnutzung der Physikräume durch das Fach Informatik ist die Anschaffung von Laptopwagen unverzichtbar.

### **Biologie**

Für dieses Fach werden aufgrund der hohen zu gebenden Stundenzahl inklusive des Unterrichts im Fächerverbund Biologie, Naturphänomene und Technik (BNT) in den Jahrgängen 5 und 6 insgesamt drei Fachräume benötigt, die ebenfalls alle 85 m<sup>2</sup> aufweisen sollen.

Zwei Räume sollen Deckensysteme (inkl. Gas) vorhalten, der dritte Raum sollte eigentlich neben einer Inputzone mit einfachen Tischen im hinteren Bereich eine Experimentierausstattung ähnlich dem zweiten Chemieraum (ohne Abzug) aufweisen (Steheinrichtungen mit Gas, Wasser, Strom für Forschungsaufgaben) aufweisen. Da derartige Räume allerdings mindestens 10 m<sup>2</sup> größer sein müssten, wurde entschieden, auch den dritten Raum mit einem Deckensystem auszustatten.

Ein Außenbezug nach Möglichkeit zum Schulgarten sollte auf jeden Fall hergestellt werden.

### **Naturwissenschaft und Technik**

Es werden drei Räume mit umlaufenden Werkbänken (dreiseitig) und einer mittig angeordnete Input-Zone (Laboranordnung) benötigt. Medien- und Stromversorgung soll über Medien-/Stromwürfel (nach Möglichkeit schiebbar) vorgehalten werden.

Ein Raum soll multifunktional mit dem Bereich Kunst genutzt werden, um Belegungsspitzen im Fach Kunst auffangen zu können.

Ein Außenbezug wäre sinnvoll z.B. in Form einer Terrasse o.ä.

An Sammlungsräumen stehen den Naturwissenschaften insgesamt grundständig nach Modellraumprogramm 288 m<sup>2</sup> zu. Die Fläche wurde in der Baugruppe auf 262 m<sup>2</sup> reduziert,

um die unten aufgeführten Schülersammlungen zu ermöglichen. Im Einzelnen wurden angesetzt für Physik und Chemie jeweils 84 m<sup>2</sup> und für die Biologie 94 m<sup>2</sup>. Anders als in anderen Schulen ist es der ausdrückliche Wunsch der GSG-KollegInnen aus den Naturwissenschaften, diese Flächen nicht getrennt für jedes Fach vorzuhalten, sondern eine gemeinsame Sammlungsfläche für alle Fachschaften einzurichten. Begründet wird dieses vor allen Dingen mit Synergieeffekten und zunehmend fächerübergreifendem Unterricht, da es häufig vorkommt, dass Material, das in einer Fachschaft standardmäßig vorgehalten wird, auch in einem anderen Fach gebraucht wird und so entweder Doppelanschaffungen getätigt oder lange Wege bzw. Suchen notwendig würden.

Als weitere Besonderheit wünschen sich die Fachschaften, dass ein Teil der gemeinsamen Sammlung für Schülerinnen und Schüler zugänglich sein soll. Diese sogenannten ‚Schülersammlungen‘ (Zugang aus einem Unterrichtsraum sowie aus der Hauptsammlung) in Form von 2x 20 m<sup>2</sup> sollten z.B. Glasgerätschaften, Schülerexperimentiersets und Haushaltschemikalien enthalten, so dass für solche Bestandteile von Versuchsanordnungen nicht stets die Lehrkräfte bemüht werden müssen. Um diesen Flächenbedarf zu realisieren, wird der Anteil der Biologiesammlung auf 94 m<sup>2</sup> abgesenkt.



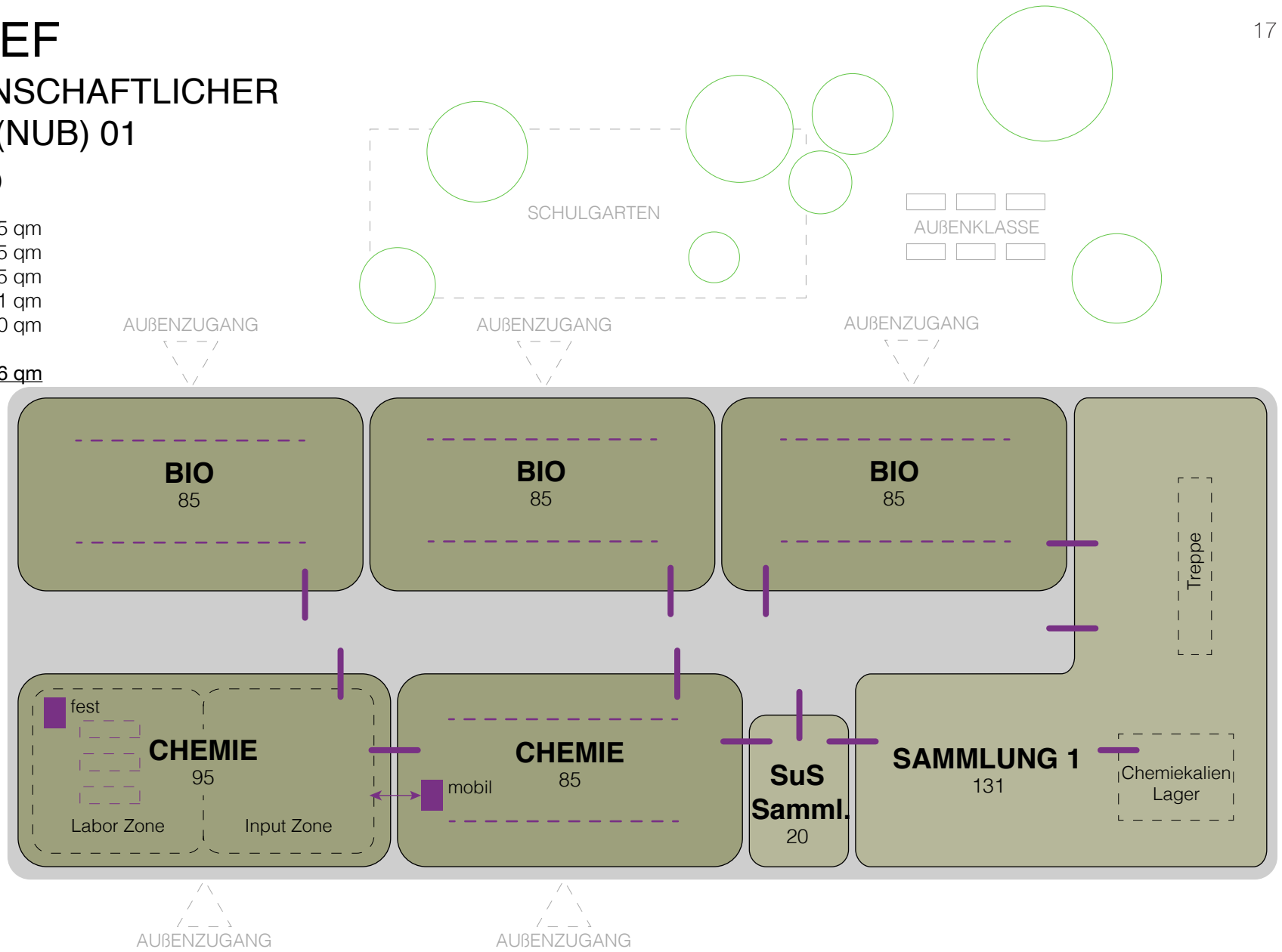
# STECKBRIEF

## NATURWISSENSCHAFTLICHER UNTERRICHT (NUB) 01

FLÄCHEN NUB (NUF\* 1-6)

Bio (3 x 85)	255 qm
Cemie 01	95 qm
Cemie 02	85 qm
Sammlung	131 qm
SuS Sammlung	20 qm

**SUMME** 586 qm



### DURCHGÄNGE UND AUSSTATTUNG

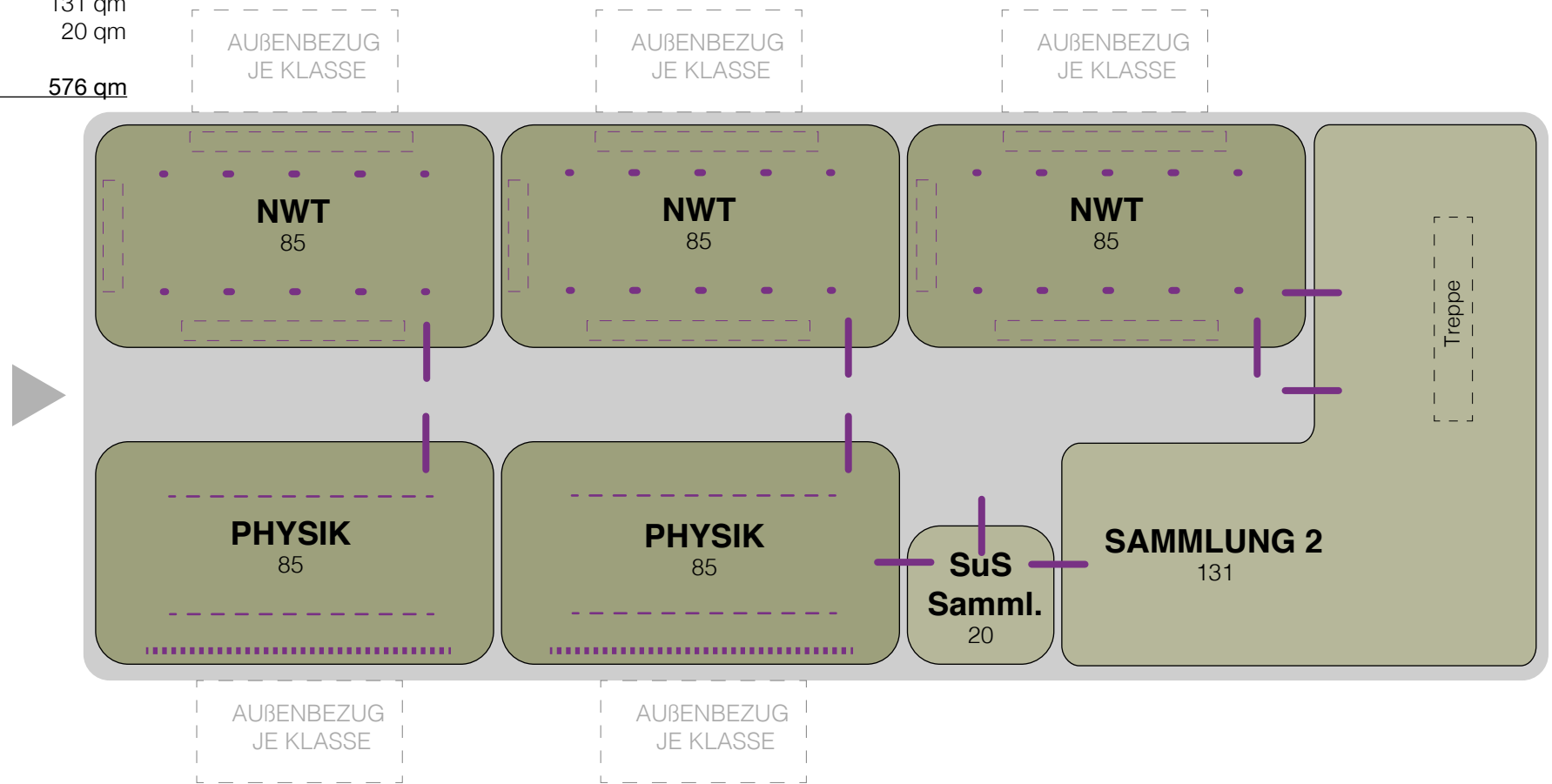
- ..... Sichtbeziehung
- • Energiewürfel (Strom, Daten)
- - - Deckensystem (Gas, Strom, Daten)
- Durchgang verschließbar
- [- - -] Labortische (Gas, Strom, Wasser, Daten)
- Laborabzug
- \* Nutzungsfläche gem. DIN 277

# STECKBRIEF

## NATURWISSENSCHAFTLICHER UNTERRICHT (NUB) 02

FLÄCHEN NUB (NUF\* 1-6)

NWT (3 x 85)	255 qm
Physik (2 x 85)	170 qm
Sammlung	131 qm
SuS Sammlung	20 qm
<b>SUMME</b>	<b>576 qm</b>



### DURCHGÄNGE UND AUSSTATTUNG

- ..... Verdunkelung
- • Energiewürfel (Strom, Daten)
- - - Deckensystem (Strom, Daten)
- Durchgang verschließbar
- ⌈ ⌋ Werkische
- \* Nutzungsfläche gem. DIN 277

### 2.2.2 Ästhetische Fächer

Bei diesen Fächern ist zunächst festzustellen, dass zwar laut Modellraumprogramm für Musik und Kunst eigenständige Fachräume vorgehalten werden sollen, das Fach ‚Theater und Literatur‘ erhält hingegen trotz eigenem Bildungsplan und der Möglichkeit, in diesem Fach in der gymnasialen Oberstufe geprüft zu werden, keinen originären Raumanspruch aus dem Modellraumprogramm des Landes.

Folglich besteht auch hier die Notwendigkeit, durch einen kreativen Umgang mit den knappen Raumressourcen für die gesamte Schule die Möglichkeit des Unterrichts in diesem Fach zu schaffen und damit die Zukunftsfähigkeit im ästhetischen Bereich zu erzielen.

Es bedarf also auch hier einer kreativen Lösung über eine multifunktionale Raumnutzung.

#### Musik

Für das Fach Musik hat sich die Baugruppe nach Beratung mit den Fachvertretungen dazu entschieden, zwei gleichgroße Räume á 90 m<sup>2</sup> einzurichten. Als Sammlungsraum wird zusätzlich eine 30 m<sup>2</sup> große Fläche angesetzt. (Siehe Seite 25)

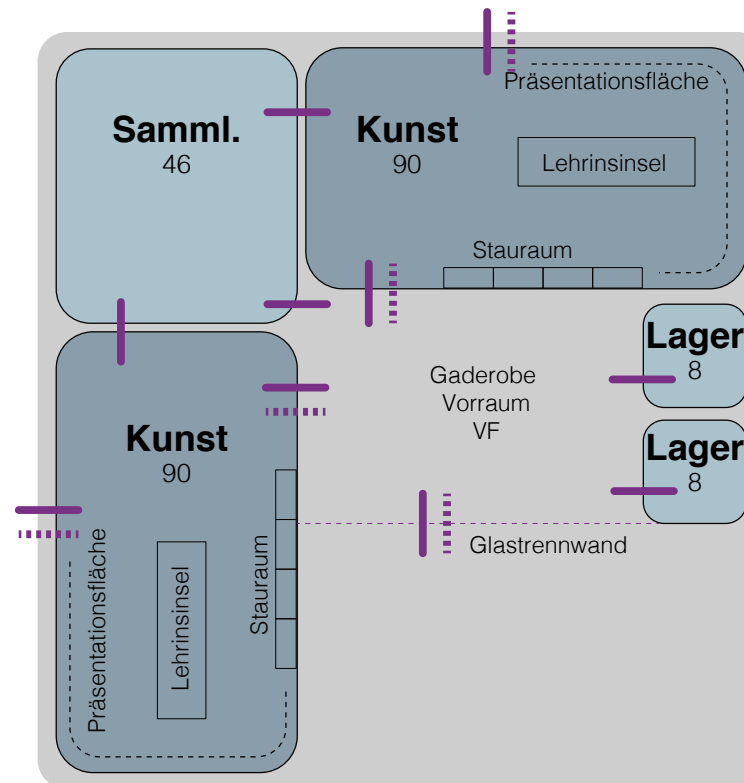
Die Musikräume sollen in unmittelbarer Nähe zur ‚Aula‘ platziert werden, um auch bei Aufführungen und dergleichen auf eine Bühnenräumlichkeit oder derartig zugreifen zu können.

Eine Besonderheit stellt die Möglichkeit dar, sog. Übungszellen für den Instrumentalunterricht einzurichten. Die Schule wünscht sich hier mindestens zwei dieser 6 m<sup>2</sup> großen Räume, die auch recht gut für den differenzierenden Unterricht im Fach Musik bei musikpraktischen Anteilen genutzt werden können, sowie für eine mögliche Kooperation mit der Jugendmusikschule.

#### Kunst

Entsprechend soll auch der Fachraumbedarf des Faches Kunst dimensioniert werden, zweimal 90 m<sup>2</sup> werden hier für den Kunstunterricht zugewiesen. Darüber hinaus wird der Sammlungsraum mit 62 m<sup>2</sup> (aufgeteilt in 46m<sup>2</sup> + 2 x 8 m<sup>2</sup>)

größer ausgewiesen als im Modellraumprogramm, die Fachvertretungen konnten überzeugend diese Mehr an Fläche begründen, da die vielfältigen Kunstbereiche auch eine große Vielfalt an entsprechendem Material notwendig machen. Darüber hinaus muss es auch Lagermöglichkeiten in den Kunsträumen für längerfristige Kunstprojekte geben.



#### SICHTBEZIEHUNGEN UND DURCHGÄNGE

- ..... Sichtbeziehung
- Durchgang ohne Tür mit Schallnische
- - - Visuell abtrennbar
- Durchgang verschließbar

### **Theater und ‚Aula‘**

Wie eingangs bereits ausgeführt, steht dem Bereich ‚Theater und Literatur‘ keine eigenständige Fachraumfläche zu. Die Schule hat aktuell drei entsprechende Kurse in der Oberstufe eingerichtet und möchte angesichts der sehr aktiven Theater- und Musical-AGs und der hohen Bedeutung des Theaterbereichs auch für den sonstigen Unterricht zukunftsfähig aufgestellt sein.

Als wahrscheinliche Möglichkeit hat die Baugruppe einen Teil der zu errichtenden Mensa ins Auge gefasst, hier könnten 140 m<sup>2</sup> bei einer multifunktionalen Nutzung und einer entsprechenden Zonierung zu bestimmten Zeiten des Tages für den Theaterbereich zur Verfügung gestellt werden, bei Stoßzeiten in der Mensa um die Mittagszeit wären dann dennoch genügend Plätze für die Essenseinnahme vorhanden.

Besonders gut könnte man in diesen Bereich eine große Innentreppe integrieren, die im täglichen Betrieb zum Sitzen einlädt und bei Veranstaltung gleichzeitig als abgestufte Zuschauerränge genutzt werden könnte.

Wichtig wäre, beim Umbau zu bedenken, dass eine Verdunkelung ohne großen Aufwand möglich ist und entsprechende Vorrichtungen für Licht- sowie Tontechnik vorinstalliert werden.

## 2.3 Verwaltung und Lehrkräfte

Für diesen Bereich stehen insgesamt 966 m<sup>2</sup> zur Verfügung, wobei als radikale Neuordnung gegenüber alten Raumprogrammen die Vorgabe in den Schulbauförderrichtlinien steht, dass für Lehrerarbeitsplätze 6 bis 8 m<sup>2</sup> je vollem Deputat vorzusehen sind.

Die Baugruppe hat die gesamten 966 m<sup>2</sup> für Lehrer und Verwaltung wie nachfolgend aufgeteilt:

### 2.3.1 Verwaltung

Im Verwaltungsbereich ist man im Wesentlichen dem Modellraumprogramm gefolgt:

Funktion	m <sup>2</sup>
Schulleitung	24
Stellvertretung	18
Sekretariat u. Registratur	48
(Abteilungsleitungen (s. Lehrkräfte)	0
Arztzimmer	12
Hausmeister	12
SMV-Raum	18
Selbstlernzentrum/Bibliothek	200
Lehr- und Lernmittel	30
(Materiallager Cluster 5-12, á 8 m <sup>2</sup> )	64
(Lehrerstützpunkt Cluster 5-9, á 8 m <sup>2</sup> )	40
<b>Saldo</b>	<b>466</b>
Schulsozialarbeit (rechnerisch nicht Verw.)	20

Auffällig ist hier der deutlich geringere Ansatz gegenüber dem Modellraumprogramm im Bereich der Lehr- und Lernmittel. Das liegt in diesem Fall daran, dass ein Großteil dieser Flächen in den Clustern abgebildet werden, einerseits als Materiallager vor Ort (8 x 8 m<sup>2</sup> für die 8 Jahrgänge) und andererseits als Lehrerstützpunkte in den Clustern 5-9 mit jeweils 8 m<sup>2</sup>.

Als weiteres Problem tritt im Bereich der Verwaltung auf, dass für die 4 Abteilungsleitungen keine eigenen Räume laut Modellraumprogramm vorgesehen sind. Dies erschien nicht nur dem Prozessbegleiterteam im Abgleich mit den entsprechenden Ansätzen in anderen Bundesländern (Schleswig-Holstein, Nordrhein-Westfalen, Niedersachsen, Hamburg, Hessen) problematisch, sondern auch der Baugruppe, die für mindestens einen eigenen Arbeitsraum für diese Funktionsträger plädierte. Bereits heute gehen diese Funktionsträger voll verantwortlich vielen Steuerungs- und Beratungsaufgaben nach, die eigentlich ein abgeschlossenes Büro notwendig machen.

Die Baugruppe und das Prozessbegleiterteam haben daraufhin im Lehrkräftebereich versucht, dieses Problem zumindest ansatzweise anzugehen.

### 2.3.2 Lehrkräfte und weitere Professionelle

Es ist mit Sicherheit als außerordentlich fortschrittlich zu bezeichnen, dass Baden-Württemberg als erstes Bundesland eine festgelegte Fläche für Lehrkräfte als Arbeitsraum außerhalb des Unterrichts (6-8 m<sup>2</sup> je Vollzeitstelle) über die Schulbauförderrichtlinien bereitstellen lässt und damit der Entwicklung der Schulen zu Ganztagsystemen Rechnung trägt - schließlich sind die Bestimmungen aus der Arbeitsstättenverordnung und dem Arbeitsschutzgesetz eigentlich recht eindeutig, nur ‚verstecken‘ sich die anderen Bundesländer aus profanen Kostenargumenten nach wie vor hinter dem Organisationsmodell der ehemaligen Halbtagschule.

Damit stellen sich für neu zu errichtende/zu sanierende Schulen aber recht grundsätzliche Fragen nach der Verortung dieser Lehrerarbeitsbereiche und ihrer Funktion in den

Arbeitsabläufen in der Schule. In der Baugruppe herrschte relativ große Einigkeit, dass man keine Großraumbüros wie in Bankzentralen oder Callcentern schaffen wollte. Der kollegiale Zusammenhalt der Lehrkräfte und das hohe Maß an Kooperation wird von den Beschäftigten wie auch seitens der Schulleitung als außerordentlich hoher Wert gesehen. Dies war das zentrale Argument für die angestrebte Lokalisierung der Arbeitsräume in einer gemeinsamen Zone in der Schulmitte - diese Arbeitsplätze sollen nach Wunsch der Baugruppe in einer räumlichen Nähe zueinander in kleinen Räumen ( $5 \times 4 \text{ m}^2$  pro Vollzeitbeschäftigte) personalisiert geschaffen werden. Sichtbeziehungen zwischen den Räumen sind sehr wichtig, dadurch wird die Kontaktaufnahme erleichtert. Dies führt dazu, dass im Tagesgeschehen Kontakt ggf. auch ohne speziellen Anlass stattfindet und so die Kommunikation und Kooperation gefördert wird. Dies kann auch die Kontaktaufnahme zwischen SchülerInnen und LehrerInnen erleichtern.

Vom Schulverwaltungsamt wurde die Vorgabe gegeben, dass die angesetzten Quadratmeter des Lehrerbereichs für die Arbeitsmöglichkeiten der Lehrkräfte auch entsprechend umzusetzen seien. Bei der Schaffung der Arbeitsräume für Lehrkräfte entstand allerdings das Problem, dass auf Grund des hohen Teilzeitfaktors deutlich mehr Personen in der Schule einen Arbeitsplatz benötigen, als Vollzeitäquivalente für die Schule zugewiesen werden.

Ein personalisierter Arbeitsplatz für jede Lehrkraft konnte dementsprechend nicht grundsätzlich für alle verteilt werden, obwohl die Personalisierung eigentlich dem Arbeitsrhythmus der Lehrkräfte am meisten entsprochen hätte (Hohlstunden, adhoc-Einsatz). Folglich musste die Verteilung der Arbeitsplatzflächen kreativ vorgenommen werden, da auch weitere Flächen für definierte Tätigkeiten (z.B. Konferenzen, Teambesprechungen oder eine Sozialraumfläche etc.) im Modellraumprogramm nicht zusätzlich ausgewiesen werden, sondern über die Flächen für den Lehrerbereich generiert werden müssen.

Vorab wurde also entschieden, eine klare Trennung zwischen den Funktionen der Professionellen mit Arbeit und denen

mit sozialem Charakter entsprechend der Arbeitsstättenverordnung vorzunehmen. Notwendigerweise wurden also ein Lehreraufenthaltsraum mit Teeküche und Informationsort mit insgesamt  $95 \text{ m}^2$  eingerichtet sowie zwei Konferenz-/Besprechungsräume mit einmal  $40 \text{ m}^2$  und einmal  $15 \text{ m}^2$ . Die gesamte Verteilung der Lehrerarbeitsfläche ist nachfolgender Übersicht zu entnehmen:

Funktion	m <sup>2</sup>
Lehrerlounge mit Teeküche und Informationsort, Funktion Sozialraum	95
Konferenzraum groß	40
Konferenzraum klein	15
4 Abteilungsleitungen á $5 \text{ m}^2 = 4$ Personen	20
Kopierraum	14
12 Arbeitsräume á 5 Lehrkräfte, $4 \text{ m}^2$ pro Person = 60 Personen, personalisiert	240
1 Arbeitsraum (auch anderer Zuschnitt möglich) für Teilzeitkräfte = 30 Personen á $2 \text{ m}^2$ , Schreibtische müssen geteilt werden, nicht personalisiert (Präferierte Alternative: 3 weitere Arbeitsräume für jeweils 10 Lehrkräfte)	60
Ruheraum Lehrkräfte	20
<b>Saldo</b>	<b>504</b>

# STECKBRIEF

## VERWALTUNG UND LEHRKRÄFTE

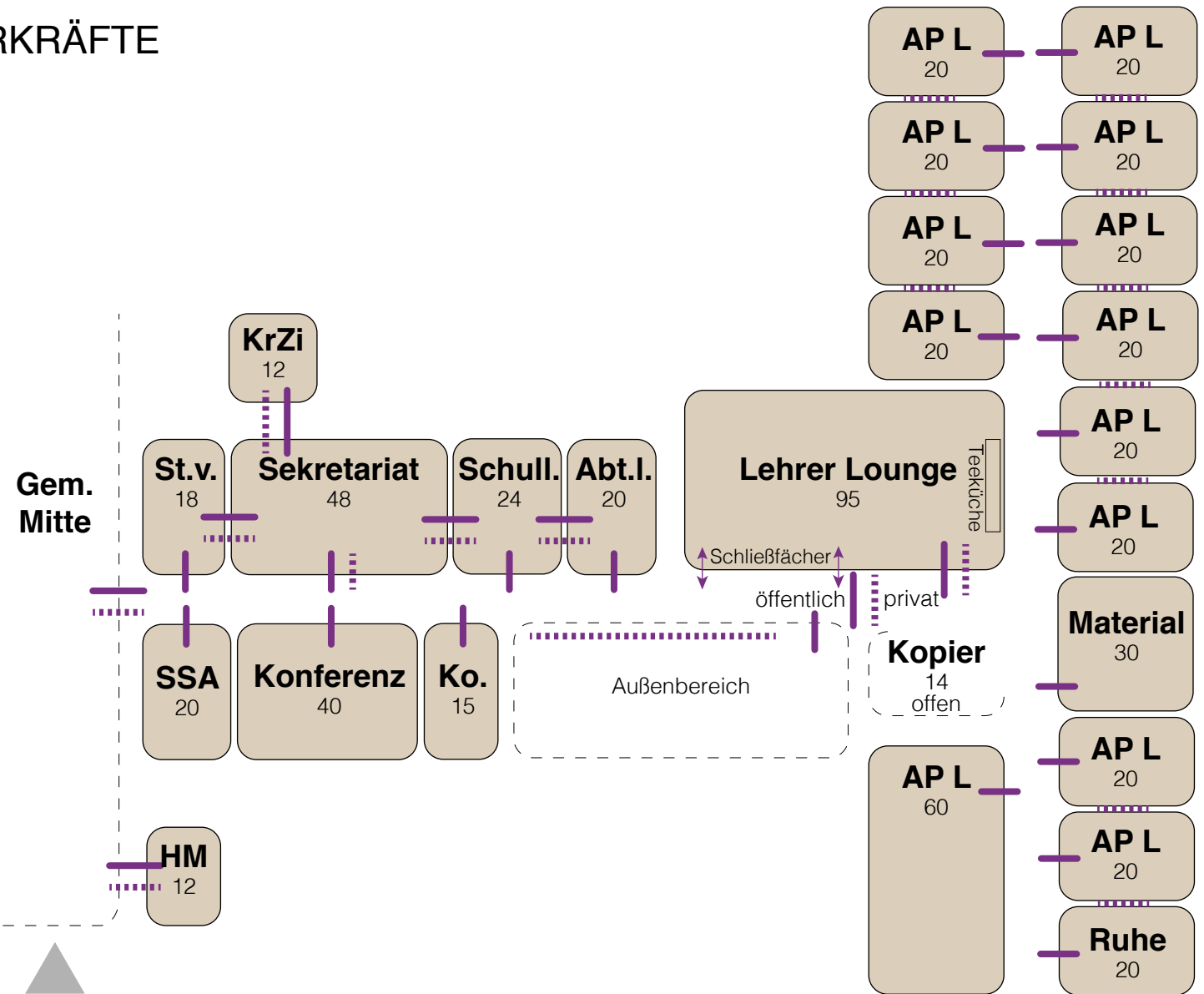
### FLÄCHEN (NUF\* 1-6)

Krankenzimmer	12 qm
Stellvertreter	18 qm
Sekretariat	48 qm
Schulleiter	24 qm
Abteilungsleiter	20 qm
Lehrer Lounge	95 qm
Hausmeister	12 qm
Konferenz groß	40 qm
Konferenz klein	15 qm
Materiallager	30 qm
Lehrerarbeitsplätze (12 x 20 qm)	240 qm
Lehrerarbeitsplätze	60 qm
Ruheraum	20 qm
Kopierraum	14 qm
<b>SUMME</b>	<b>686 qm</b>

### SICHTBEZIEHUNGEN UND DURCHGÄNGE

- ..... Sichtbeziehung
- - - - - Visuell abtrennbar
- Durchgang verschließbar

Eingang Zentral



\* Nutzungsfläche gem. DIN 277

## 2.4 Flächen für den Ganztagesbereich und Bestandsaula‘

Der Schule stehen insgesamt maximal 912 m<sup>2</sup> für den Ganztagesbereich zu und zwar 240 m<sup>2</sup> für Ganztagsräume, 72 m<sup>2</sup> für eine Aufbereitungsküche und 600 m<sup>2</sup> für die Essenseinnahme.

Die Baugruppe hatte sich dazu entschlossen, keine separaten Räume für Ganztagsangebote auszuloben, sondern die Angebote in den Jahrgangsklustern durchzuführen. Dementsprechend wurden die Flächen für den Ganztagsbereich von insgesamt 240 m<sup>2</sup> den Jahrgangsklustern zugeordnet.

Die Angaben für die Küche im Umfang von 72 m<sup>2</sup> wurden übernommen. Für die 600 m<sup>2</sup> Aufstellfläche für Tische und Stühle der Mensa, ohne Verkehrsfläche, wurde eine Zonierung vorgeschlagen, so dass 140 m<sup>2</sup> räumlich abgetrennt werden können. Dieser Raum soll als Aktions-/Theaterraum außerhalb der Speisezeiten für den Bereich Literatur und Theaternutzung dienen. Dazu muss er gegenüber der restlichen Mensafläche mit einer festen und möglichst schalldichten Wand versehen sein. In Richtung Aula muss er durch mobile Wandelemente zu öffnen sein. Um zur Aula hin als Bühne dienen zu können, muss er gegenüber der Aula eine erhöhte Bodenfläche aufweisen (dies impliziert eine größere Raumhöhe, da mobile Bühnenteile im Raum zum Einsatz kommen sollen). Dieser Raum kann also zu Stoßzeiten für die Essenseinnahme genutzt werden und steht für Aufführungen und Konzerte sowie die Theaterarbeit der Schule multifunktional zur Verfügung.



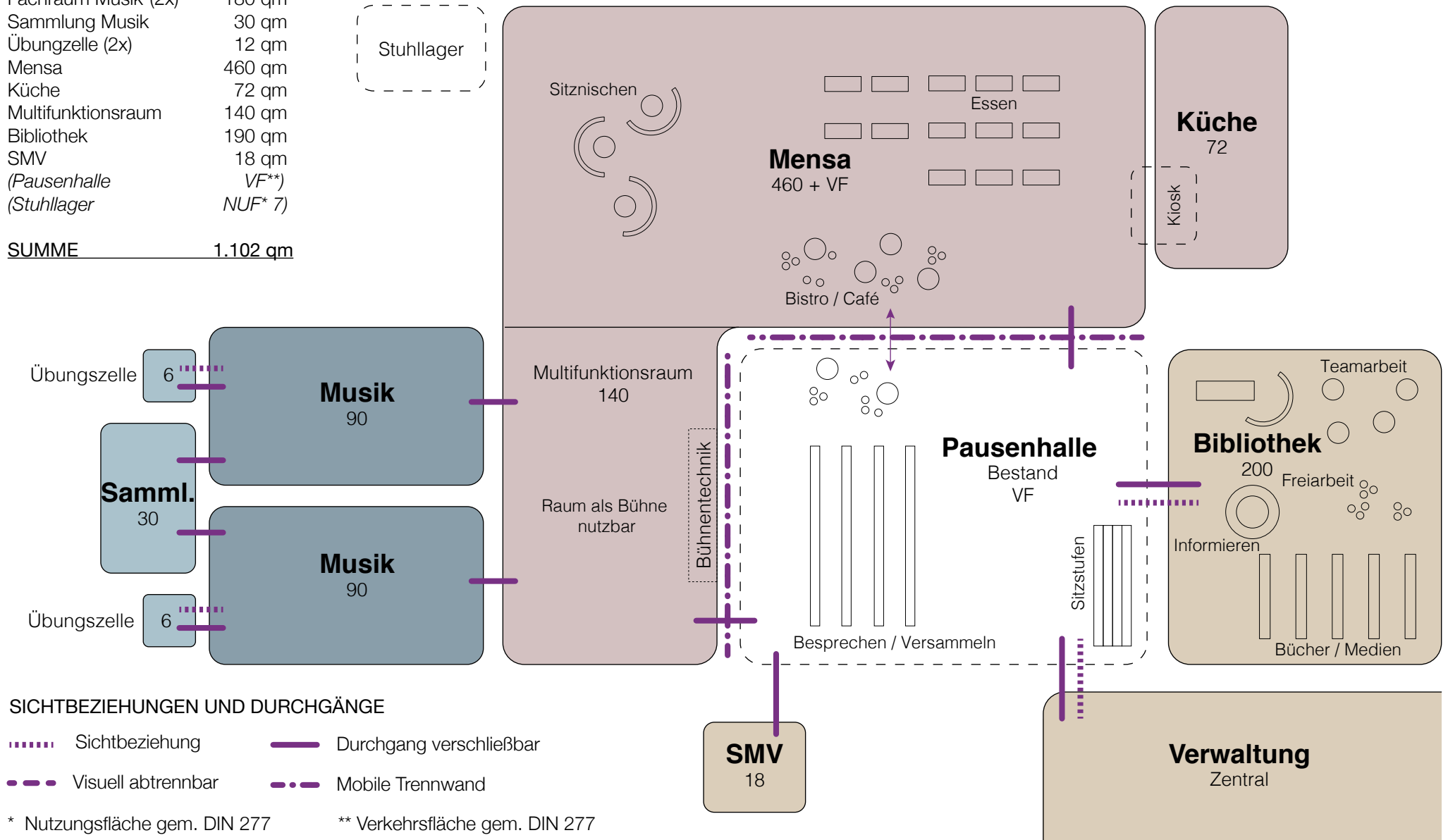
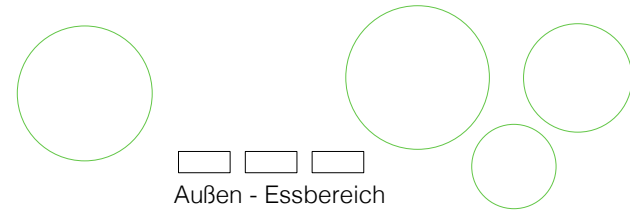
# STECKBRIEF

## MITTE / GANZTAG / MUSIK

### FLÄCHEN (NUF\* 1-6)

Fachraum Musik (2x)	180 qm
Sammlung Musik	30 qm
Übungszelle (2x)	12 qm
Mensa	460 qm
Küche	72 qm
Multifunktionsraum	140 qm
Bibliothek	190 qm
SMV (Pausenhalle)	18 qm VF**)
(Stuhllager)	NUF* 7)

**SUMME** 1.102 qm



### SICHTBEZIEHUNGEN UND DURCHGÄNGE

- ..... Sichtbeziehung
- Durchgang verschließbar
- - - - - Visuell abtrennbar
- · - · - Mobile Trennwand

\* Nutzungsfläche gem. DIN 277      \*\* Verkehrsfläche gem. DIN 277

### 3 FLÄCHENZUSAMMENSTELLUNG

#### 3.1 Flächen nach Cluster

Raumgruppe	Jahrgang / Fachbereich	Raumart	Größe (qm)	Flächenart nach DIN	Bemerkung
AUB	Jhg. 5	Klasse	62,00	NUF 1-6	30 SuS + Lehrkraft
AUB	Jhg. 5	Klasse	62,00	NUF 1-6	30 SuS + Lehrkraft
AUB	Jhg. 5	Klasse	62,00	NUF 1-6	30 SuS + Lehrkraft
AUB	Jhg. 5	Klasse	62,00	NUF 1-6	30 SuS + Lehrkraft
AUB	Jhg. 5	Klasse	62,00	NUF 1-6	30 SuS + Lehrkraft
Ganztag	Jhg. 5	Freiarbeitszone	40,00	NUF 1-6	Schließfächer integriert
LVB+IB	Jhg. 5	Medienlager	8,00	NUF 1-6	
LVB+IB	Jhg. 5	AP Cluster	8,00	NUF 1-6	
Inklusion	Jhg. 5	Ruhearbeitsbereich	25,00	NUF 1-6	Differenzierung und Inklusion
Summe	Jhg. 5		391,00		

AUB	Jhg. 6	Klasse	62,00	NUF 1-6	30 SuS + Lehrkraft
AUB	Jhg. 6	Klasse	62,00	NUF 1-6	30 SuS + Lehrkraft
AUB	Jhg. 6	Klasse	62,00	NUF 1-6	30 SuS + Lehrkraft
AUB	Jhg. 6	Klasse	62,00	NUF 1-6	30 SuS + Lehrkraft
AUB	Jhg. 6	Klasse	62,00	NUF 1-6	30 SuS + Lehrkraft
Ganztag	Jhg. 6	Freiarbeitszone	40,00	NUF 1-6	Schließfächer integriert
LVB+IB	Jhg. 6	Medienlager	8,00	NUF 1-6	
LVB+IB	Jhg. 6	AP Cluster	8,00	NUF 1-6	
Inklusion	Jhg. 6	Ruhearbeitsbereich	25,00	NUF 1-6	Differenzierung und Inklusion
Summe	Jhg. 6		391,00		

AUB	Jhg. 7	Klasse	62,00	NUF 1-6	4 Klassen pro Jahrgang / 30 SuS + Lehrkraft
AUB	Jhg. 7	Klasse	62,00	NUF 1-6	4 Klassen pro Jahrgang / 30 SuS + Lehrkraft
AUB	Jhg. 7	Klasse	62,00	NUF 1-6	4 Klassen pro Jahrgang / 30 SuS + Lehrkraft
AUB	Jhg. 7	Klasse	62,00	NUF 1-6	4 Klassen pro Jahrgang / 30 SuS + Lehrkraft
Ganztag	Jhg. 7	Freiarbeitszone	30,00	NUF 1-6	inkl. Ausstellung
AUB	Jhg. 7	Klasse	62,00	NUF 1-6	zus. Klasse, Teil der Freiarbeitszone
LVB+IB	Jhg. 7	Medienlager	8,00	NUF 1-6	
LVB+IB	Jhg. 7	AP Cluster	8,00	NUF 1-6	
Inklusion	Jhg. 7	Ruhearbeitsbereich	25,00	NUF 1-6	Differenzierung und Inklusion
	Jhg. 7	Schließfächer			Vorgelagert / nicht im Cluster
Summe	Jhg. 7		381,00		

AUB	Jhg. 8	Klasse	62,00	NUF 1-6	4 Klassen pro Jahrgang / 30 SuS + Lehrkraft
AUB	Jhg. 8	Klasse	62,00	NUF 1-6	4 Klassen pro Jahrgang / 30 SuS + Lehrkraft
AUB	Jhg. 8	Klasse	62,00	NUF 1-6	4 Klassen pro Jahrgang / 30 SuS + Lehrkraft
AUB	Jhg. 8	Klasse	62,00	NUF 1-6	4 Klassen pro Jahrgang / 30 SuS + Lehrkraft
AUB	Jhg. 8	Klasse	62,00	NUF 1-6	zus. Klasse, Teil der Freiarbeitszone
Ganztag	Jhg. 8	Freiarbeitszone	30,00	NUF 1-6	inkl. Ausstellung
LVB+IB	Jhg. 8	Medienlager	8,00	NUF 1-6	
LVB+IB	Jhg. 8	AP Cluster	8,00	NUF 1-6	
Inklusion	Jhg. 8	Ruhearbeitsbereich	25,00	NUF 1-6	Differenzierung und Inklusion
	Jhg. 8	Schließfächer			Vorgelagert / nicht im Cluster
Summe	Jhg. 8		381,00		

Raumgruppe	Jahrgang / Fachbereich	Raumart	Größe (qm)	Flächenart nach DIN	Bemerkung
AUB	Jhg. 9	Klasse	62,00	NUF 1-6	4 Klassen pro Jahrgang / 30 SuS + Lehrkraft
AUB	Jhg. 9	Klasse	62,00	NUF 1-6	4 Klassen pro Jahrgang / 30 SuS + Lehrkraft
AUB	Jhg. 9	Klasse	62,00	NUF 1-6	4 Klassen pro Jahrgang / 30 SuS + Lehrkraft
AUB	Jhg. 9	Klasse	62,00	NUF 1-6	4 Klassen pro Jahrgang / 30 SuS + Lehrkraft
AUB	Jhg. 9	Klasse	62,00	NUF 1-6	zus. Klasse, Teil der Freiarbeitszone
Ganztag	Jhg. 9	Freiarbeitszone	30,00	NUF 1-6	inkl. Ausstellung
LVB+IB	Jhg. 9	Medienlager	8,00	NUF 1-6	
LVB+IB	Jhg. 9	AP Cluster	8,00	NUF 1-6	
Inklusion	Jhg. 9	Ruhearbeitsbereich	25,00	NUF 1-6	Differenzierung und Inklusion
	Jhg. 9	Schließfächer			Vorgelagert / nicht im Cluster
<b>Summe</b>	<b>Jhg. 8</b>		<b>381,00</b>		
AUB	Jhg. 10	Klasse	62,00	NUF 1-6	4 Klassen pro Jahrgang / 30 SuS + Lehrkraft
AUB	Jhg. 10	Klasse	62,00	NUF 1-6	4 Klassen pro Jahrgang / 30 SuS + Lehrkraft
AUB	Jhg. 10	Klasse	62,00	NUF 1-6	4 Klassen pro Jahrgang / 30 SuS + Lehrkraft
AUB	Jhg. 10	Klasse	62,00	NUF 1-6	4 Klassen pro Jahrgang / 30 SuS + Lehrkraft
AUB	Jhg. 10	Klasse	62,00	NUF 1-6	zus. Klasse, Teil der Freiarbeitszone
Ganztag	Jhg. 10	Freiarbeitszone	30,00	NUF 7	inkl. Ausstellung
LVB+IB	Jhg. 10	Medienlager	8,00	NUF 1-6	
Inklusion	Jhg. 10	Ruhearbeitsbereich	25,00	NUF 1-6	Differenzierung und Inklusion
	Jhg. 10	Schließfächer			Vorgelagert / nicht im Cluster
<b>Summe</b>	<b>Jhg. 10</b>		<b>373,00</b>		
AUB	Jhg. 11	Klasse	50,00	NUF 1-6	24 SuS + Lehrkraft
AUB	Jhg. 11	Klasse	50,00	NUF 1-6	24 SuS + Lehrkraft
AUB	Jhg. 11	Klasse	50,00	NUF 1-6	24 SuS + Lehrkraft
AUB	Jhg. 11	Klasse	50,00	NUF 1-6	24 SuS + Lehrkraft
AUB	Jhg. 11	Klasse	50,00	NUF 1-6	24 SuS + Lehrkraft
Inklusion	Jhg. 11	Ruhearbeitsbereich	25,00	NUF 1-6	Differenzierung und Inklusion
Inklusion	Jhg. 11	Ruhearbeitsbereich	12,00	NUF 1-6	Differenzierung und Inklusion
Inklusion	Jhg. 11	Ruhearbeitsbereich	12,00	NUF 1-6	Differenzierung und Inklusion
LVB+IB	Jhg. 11	Medienlager	8,00	NUF 1-6	
Aufenthaltsbe-	Jhg. 11	Freiarbeitszone	30,00	NUF 1-6	Größer als bei Unter- und Mittelstufe
<b>Summe</b>	<b>Jhg. 11</b>		<b>337,00</b>		
AUB	Jhg. 12	Klasse	50,00	NUF 1-6	24 SuS + Lehrkraft
AUB	Jhg. 12	Klasse	50,00	NUF 1-6	24 SuS + Lehrkraft
AUB	Jhg. 12	Klasse	50,00	NUF 1-6	24 SuS + Lehrkraft
AUB	Jhg. 12	Klasse	50,00	NUF 1-6	24 SuS + Lehrkraft
AUB	Jhg. 12	Klasse	50,00	NUF 1-6	24 SuS + Lehrkraft
Inklusion	Jhg. 12	Ruhearbeitsbereich	25,00	NUF 1-6	Differenzierung und Inklusion
Inklusion	Jhg. 12	Ruhearbeitsbereich	12,00	NUF 1-6	Differenzierung und Inklusion
Inklusion	Jhg. 12	Ruhearbeitsbereich	12,00	NUF 1-6	Differenzierung und Inklusion
LVB+IB	Jhg. 12	Medienlager	8,00	NUF 1-6	
Aufenthaltsbe-	Jhg. 12	Freiarbeitszone	30,00	NUF 1-6	Größer als bei Unter- und Mittelstufe
<b>Summe</b>	<b>Jhg. 12</b>		<b>337,00</b>		

Raumgruppe	Jahrgang / Fachbereich	Raumart	Größe (qm)	Flächenart nach DIN	Bemerkung
NUB	Fachraum	Chemie	85,00	NUF 1-6	
NUB	Fachraum	Chemie	95,00	NUF 1-6	Großer Chemieraum getrennt in Input- und Versuchszone
NUB	Fachraum	Biologie	85,00	NUF 1-6	
NUB	Fachraum	Biologie	85,00	NUF 1-6	
NUB	Fachraum	Biologie	85,00	NUF 1-6	
NUB	Fachraum	Physik	85,00	NUF 1-6	Informatik inkludiert
NUB	Fachraum	Physik	85,00	NUF 1-6	Informatik inkludiert
NUB	Fachraum	NWT	85,00	NUF 1-6	Informatik inkludiert
NUB	Fachraum	NWT	85,00	NUF 1-6	Multifunktional / Kunstwerk
NUB	Fachraum	NWT	85,00	NUF 1-6	
NUB	Sammlung	Chemie Sammlung	84,00	NUF 1-6	NUB Sammlungen zentral gewünscht / nur Flächenanteil dargestellt
NUB	Sammlung	Physik Sammlung	84,00	NUF 1-6	NUB Sammlungen zentral gewünscht / nur Flächenanteil dargestellt
NUB	Sammlung	Biologie Sammlung	94,00	NUF 1-6	NUB Sammlungen zentral gewünscht / nur Flächenanteil dargestellt
NUB	Sammlung	Schülersammlung	20,00	NUF 1-6	
NUB	Sammlung	Schülersammlung	20,00	NUF 1-6	
Summe NUB			1.162,00		
MTB	Fachraum	Kunst	90,00	NUF 1-6	
MTB	Fachraum	Kunst	90,00	NUF 1-6	
MTB	Sammlung	Kunst Sammlung	62,00	NUF 1-6	
MTB	Fachraum	Musik	90,00	NUF 1-6	
MTB	Fachraum	Musik	90,00	NUF 1-6	
MTB	Sammlung	Übungszellen	6,00	NUF 1-6	lt. Fußn. 2 zusätzlich zum Modellraumprogramm
MTB	Sammlung	Übungszellen	6,00	NUF 1-6	
MTB	Sammlung	Musik Sammlung	30,00	NUF 1-6	
SUMME MTB			464,00		
Ganztag	Zusatzraum / DSP	Ganztag		NUF 1-6	inkludiert in Mensa
Ganztag	Mensa	Küche	72,00	NUF 1-6	
Ganztag	Mensa	Esseneinnahme	600,00	NUF 1-6	Multifunktional / Segmentierung des Speisebereichs; Speiseraum mit ca. 140 m <sup>2</sup> als multifunktionaler Zusatzraum (Theaterraum) / An Verkehrsfläche "Alte Aula" gelegen / abtrennbar
Summe			672,00		

Raumgruppe	Jahrgang / Fachbereich	Raumart	Größe (qm)	Flächenart nach DIN	Bemerkung
LVB+IB	Lehrer*innen	Arbeitsraum Zentral	20,00	NUF 1-6	für 5 Lehrkräfte / 4 qm pro Pers
LVB+IB	Lehrer*innen	Arbeitsraum Zentral	20,00	NUF 1-6	für 5 Lehrkräfte / 4 qm pro Pers
LVB+IB	Lehrer*innen	Arbeitsraum Zentral	20,00	NUF 1-6	für 5 Lehrkräfte / 4 qm pro Pers
LVB+IB	Lehrer*innen	Arbeitsraum Zentral	20,00	NUF 1-6	für 5 Lehrkräfte / 4 qm pro Pers
LVB+IB	Lehrer*innen	Arbeitsraum Zentral	20,00	NUF 1-6	für 5 Lehrkräfte / 4 qm pro Pers
LVB+IB	Lehrer*innen	Arbeitsraum Zentral	20,00	NUF 1-6	für 5 Lehrkräfte / 4 qm pro Pers
LVB+IB	Lehrer*innen	Arbeitsraum Zentral	20,00	NUF 1-6	für 5 Lehrkräfte / 4 qm pro Pers
LVB+IB	Lehrer*innen	Arbeitsraum Zentral	20,00	NUF 1-6	für 5 Lehrkräfte / 4 qm pro Pers
LVB+IB	Lehrer*innen	Arbeitsraum Zentral	20,00	NUF 1-6	für 5 Lehrkräfte / 4 qm pro Pers
LVB+IB	Lehrer*innen	Arbeitsraum Zentral	20,00	NUF 1-6	für 5 Lehrkräfte / 4 qm pro Pers
LVB+IB	Lehrer*innen	Arbeitsraum Zentral	20,00	NUF 1-6	für 5 Lehrkräfte / 4 qm pro Pers
LVB+IB	Lehrer*innen	Arbeitsraum Zentral	20,00	NUF 1-6	für 5 Lehrkräfte / 4 qm pro Pers
LVB+IB	Lehrer*innen	Arbeitsraum Zentral	60,00	NUF 1-6	Nicht personalisierter Arbeitsraum z.B. für Teilzeitkräfte
LVB+IB	Lehrer*innen	Arbeitsraum Zentral	20,00	NUF 1-6	4 Abteilungsleiter
LVB+IB	Lehrer*innen	Konferenzraum	15,00	NUF 1-6	
LVB+IB	Lehrer*innen	Konferenzraum	40,00	NUF 1-6	
LVB+IB	Lehrer*innen	Lehrerlounge inkl. Teeküche und	95,00	NUF 1-6	Teeküche auch separat möglich
LVB+IB	Lehrer*innen	Informationsort / inkl. Fächer u.		NUF 1-6	Schießfächer vom Flur bedienbar
LVB+IB	Lehrer*innen	Kopierraum	14,00	NUF 1-6	
LVB+IB	Lehrer*innen	Ruheraum Lehrer	20,00	NUF 1-6	
<b>Summe</b>	<b>Lehrer*innen</b>		<b>504,00</b>		
LVB+IB	Verwaltung	Schulleiter	24,00	NUF 1-6	inkl. Besprechung
LVB+IB	Verwaltung	Stellvertreter	18,00	NUF 1-6	
LVB+IB	Verwaltung	Sekretariat u. Registratur	48,00	NUF 1-6	
LVB+IB	Verwaltung	Lehr- und Lernmittel	30,00	NUF 1-6	
LVB+IB	Verwaltung	Arztzimmer	12,00	NUF 1-6	
LVB+IB	Verwaltung	Hausmeister	12,00	NUF 1-6	
LVB+IB	Verwaltung	SMV-Raum	18,00	NUF 1-6	
<b>Summe</b>	<b>Verwaltung</b>		<b>162,00</b>		
Schulsozial-	Verwaltung	Schulsozialarbeit	20,00	NUF 1-6	
<b>Summe</b>	<b>Schulsozialarbeit</b>		<b>20,00</b>		
LVB+IB	Schülerbibliothek	Selbstlernzentrum / Bibliothek	200,00	NUF 1-6	Direkt an Mitte angeordnet
<b>Summe</b>	<b>Schülerbibliothek</b>		<b>200,00</b>		
<b>Summe Total</b>			<b>6.156,00</b>		

### 3.2 Flächen nach Raumgruppen

Raumgruppe	Raumanzahl	Fläche (qm)
<b>AUB</b>	<b>40</b>	<b>2.360</b>
Jhg. 10	5	310
Jhg. 11	5	250
Jhg. 12	5	250
Jhg. 5	5	310
Jhg. 6	5	310
Jhg. 7	5	310
Jhg. 8	5	310
Jhg. 9	5	310
<b>Aufenthaltsbereich</b>	<b>2</b>	<b>60</b>
Jhg. 11	1	30
Jhg. 12	1	30
<b>Ganztag</b>	<b>9</b>	<b>872</b>
Jhg. 10	1	30
Jhg. 5	1	40
Jhg. 6	1	40
Jhg. 7	1	30
Jhg. 8	1	30
Jhg. 9	1	30
Mensa	2	672
Zusatzraum / DSP	1	(Mensa)
<b>Inklusion</b>	<b>12</b>	<b>248</b>
Jhg. 10	1	25
Jhg. 11	3	49
Jhg. 12	3	49
Jhg. 5	1	25
Jhg. 6	1	25
Jhg. 7	1	25
Jhg. 8	1	25
Jhg. 9	1	25

<b>LVB+IB</b>	<b>40</b>	<b>970</b>
Jhg. 10	1	8
Jhg. 11	1	8
Jhg. 12	1	8
Jhg. 5	2	16
Jhg. 6	2	16
Jhg. 7	2	16
Jhg. 8	2	16
Jhg. 9	2	16
Lehrer*innen	19	504
Schülerbibliothek	1	200
Verwaltung	7	162
<b>MTB</b>	<b>8</b>	<b>464</b>
Fachraum	6	372
Sammlung	2	92
<b>NUB</b>	<b>15</b>	<b>1.162</b>
Fachraum	10	860
Sammlung	5	302
<b>Schulsozialarbeit</b>	<b>1</b>	<b>20</b>
Verwaltung	1	20
<b>Summe Total</b>	<b>127</b>	<b>6.156</b>

## 4 EMPFEHLUNGEN UND OFFENE FRAGEN

*Die folgenden Empfehlungen und die Thematisierung offener Fragen reflektieren unseren Erfahrungsstand aus verschiedenen Projekten in mehreren Bundesländern und sind aus unserer Expertise als unsere persönlichen Meinungen zu verschiedenen bildungspolitischen Entwicklungen heraus formuliert worden. Wir sehen es als unsere Aufgabe bei der Langfristigkeit des Investitionsvorhaben an, auf absehbare Veränderungsnotwendigkeiten in den Schulbauten der nächsten 10 bis 20 Jahre hinzuweisen, insbesondere da zwischen der Beendigung unserer Arbeit im Sommer 2019 und einem Baubeginn auch noch einige Jahre ins Land gehen werden. Gerade bei solchen Punkten wie Digitalisierung, Inklusion, Ganztagsbeschulung, Leitungsstruktur einer Schule sowie einer naturwissenschaftlichen Ausrichtung ist es nicht unwahrscheinlich, dass die reale Entwicklung den derzeitigen Planungsstand in wenigen Jahren überholen könnte, das zeigt z.B. auch der Blick auf Pilotprojekte anderer Bundesländer oder insbesondere auch anderer Länder.*

### 4.1 Differenzierung und Individualisierung durch Cluster und Lernlandschaftselemente

Die grundsätzliche Neuausrichtung des Lernens am GSG gegenüber der vormaligen Flurschulanordnung erfolgt durch das Konzept der Clusterbildung nach Altersjahrgängen sowie durch die gleichzeitige Aktivierung der Verkehrsflächen für individualisierte und differenzierte Lernkonzepte. Damit diese Clusterkonzepte den gewünschten pädagogischen Erfolg haben können, sollten nach Auffassung des Prozessbegleiteterteams die Jahrgangcluster ‚personalisiert‘ nur mit den Lerngruppen bespielt werden, die auch zum Cluster gehören, um Störungen oder auch Konflikte bei Nutzungsüberschneidungen ebenso zu vermeiden wie auch umgekehrt eine Verantwortlichkeit der Nutzer für ‚ihren‘ Cluster pädagogisch steuern und einfordern zu können. Da die Fläche im AUB dazu insgesamt nicht ausreicht, plädiert das Prozessbegleiteterteam dahingehend, dass dieses ‚personalisierte‘ Konzept zumindest für die Jahrgänge 5-9 durchgehalten wird. Für die höheren Jahrgänge ist ggf. ein Konzept zu überlegen,

inwieweit die Einbeziehung des Selbstlernzentrums in die pädagogische Strukturierung des Lerntages eine gewisse Kompensation darstellen könnte. An die Unterrichtsentwicklung stellt diese bauliche Anordnung natürlich erhebliche Anforderungen, standardisierte Unterrichts- und Materialkonzepte müssen langfristig erarbeitet werden, die auch digital vorgehalten werden sollten.

Brandschutzseitig sollten diese Cluster stets eine Nutzungseinheit darstellen, um die Nutzung der aktivierten Verkehrsflächen auch dauerhaft zu ermöglichen. Bezüglich der am Schluss der Beratung in der Baugruppe aufgetretenen Frage der Amokprävention weist das Prozessbegleiteterteam darauf hin, dass dementsprechend nicht mehr der einzelne Unterrichtsraum als zu schützende Einheit betrachtet werden sollte, sondern der Cluster in Gänze durch entsprechende technische Vorkehrungen an den Außentüren abgeschlossen werden kann, denn bei einem geöffneten Arbeits- und Lernkonzept gibt es keine fest zugeordneten Klassen mehr und darüber hinaus ist davon auszugehen, dass ein gewisser Teil der Schülerschaft sich in den Differenzierungs- bzw. Verkehrsflächen befindet und u.U. im Panikfall andere SchülerInnen die Raamtüren (falls solche überhaupt vorhanden sein sollten) bereits geschlossen haben dürften.

### 4.2 Selbstlernzentrum als Freiarbeitsbereich und Ganztagsangebot

Ein weiterer richtungsweisender Schritt für die Schul- und Unterrichtsentwicklung stellt die geplante Einrichtung eines großen Selbstlernzentrums dar, dessen Grundidee nicht mehr nur vom Bibliotheksangebot traditioneller Art getragen wird, sondern für alle Schülerinnen und Schüler sich als ein Angebot versteht, für eigenständiges, individuelles und selbstverantwortliches Lernen und Arbeiten das entsprechende Raumangebot vorzuhalten. Insofern empfiehlt das Prozessbegleiteterteam bei der späteren Detailplanung, sehr dezidiert möblierungsseitig eine Zonierung der Gesamtfläche sowie auch baulich Abtrennungsmöglichkeiten für ganz ruhi-

ges Arbeiten einzuplanen. Auch personenseitig ist rechtzeitig auf die Finanzierung einer entsprechenden Fachkraft abzustellen, die nach Möglichkeit ganztägig anwesend sein sollte.

Selbstverständlich sollte auch ein ausreichendes Angebot für mobile Endgeräte sowie Accesspoints sein. Inwieweit noch Festgeräte vorgehalten werden, sollte abhängig von der dann angesagten technischen Entwicklung erst während der Rohbauphase entschieden werden.

### 4.3 Digitalisierung

Es ist zwar beschlossen und der Rahmen ist auch wohl bundesweit finanziert, allerdings ist noch ziemlich unklar, was Digitalisierung in der Schule bedeuten kann und wird.

Mit Sicherheit sollte damit nicht die flächendeckende Einrichtung sogenannter ‚Smartboards‘ gemeint sein, denn diese würden nur zu einer Revitalisierung des lehrerzentrierten Frontalunterrichts führen, wovon sich eine die Heterogenität der Lernenden berücksichtigende Organisation des Lernens, die individualisiert und selbstgesteuert abläuft, gerade emanzipiert – nicht ohne Grund sind auch im GSG die Smartboards wieder abgebaut worden. Es gibt aber einige Eckpunkte, für die der Neubau technisch angemessen aufgestellt sein sollte:

- Informationsbeschaffung und Recherche zu allen Themen und Fragestellungen
- Nutzung von erklärenden Formaten inklusive Wiederholungen
- Standardisierung von Lern- und Übungsformaten wiederkehrender Lerninhalte
- digitale Leistungsüberprüfungen, auch on demand der Lernenden
- digitale Leistungsübersichten und -biographien, Dokumentation von Kreditpoints (Oberstufe)

- Zugangsmöglichkeiten und -regelungen für Beratung und Kontrolle.

Nach heutigem Stand der technischen Möglichkeiten ist eine flächendeckende Ausstattung der Schule mit WLAN-fähigen Accesspoints der geforderte Standard. Inwieweit dazu zwischengeschaltete Festverdrahtungen notwendig sind, müssen entsprechende Fachleute prüfen. Die Bandbreite dieses Systems muss eine Vielzahl an gleichzeitigen Nutzern zulassen. Mobile Endgeräte mit laufzeitstarken Batterien sind zu bevorzugen, dennoch sollte es in allen Räumen ausreichend Steckdosen geben, Die Server- und Speicherkapazitäten müssen ausreichend groß und redundant aufgebaut sein, USV-Anlage ist selbstverständlich.

### 4.4 Inklusion

Die aktuelle Vorgabe bezüglich der Inklusion an Gymnasien (Aufnahme nur bei zielgleicher Beschulung) entspricht einem *momentanen* politischen Diskussionsstand und sollte bei der zeitlichen Langzeitwirkung des großen Investitionsvorhabens nach Auffassung des Prozessbegleiterteams nicht handlungsleitend sein. Da es bereits sowohl in Stuttgart als auch an anderen Gymnasialstandorten im Bundesgebiet Pilotprojekte zu einer umfassenderen Inklusion gibt, sollte man vielmehr das Neubauvorhaben auch in dieser Frage zukunftsfähig aufstellen:

- Dabei ist positiv hervorzuheben, dass die hier von der Baugruppe und dem Prozessbegleiterteam vorgelegte Planung über die Schaffung von Jahrgangsklustern mit differenzierenden Flächen und Räumen sowie Lehrkräftestützpunkten (die langfristig auch von anderen Professionen genutzt werden könnten) wichtige Schritte in diese Richtung vorgenommen wurden. Auch die Materialraumflächen in den Clustern könnten bei zunehmender (materialersetzender) Digitalisierung anderen (betreuerischen und lernbegleitenden) Funktionen zugeordnet werden.
- Die Herstellung der Barrierefreiheit über die bauliche Vermeidung von Niveauunterschieden im Gebäude sowie auch



im Außenbereich sollte absolute Priorität haben. Bei der Größe der Schule ist auch zu prüfen, ob der Einbau von Fahrstühlen an mehr als einer Stelle vorgenommen werden sollte, um nicht sehr weite Wege für Menschen mit körperlichen Beeinträchtigungen in Kauf nehmen zu müssen. Auch die Türen- und Innenmaße der Fahrstühle sollten in Abstimmung mit den Erfahrungswerten der bisherigen Förderschulen vorgenommen werden.

- Es ist davon auszugehen, dass langfristig neben der Schulsozialarbeit auch andere Professionen in der Schule arbeiten werden. Für Arbeitsflächen oder Büros (entsprechend der Schulsozialarbeit) dieser Fachkräfte ist die aktuelle Nutzerbedarfsplanung allerdings nicht aufgestellt. In die richtige Richtung geht hier die Schaffung einer gemeinsamen Lounge (nicht ‚Lehrerlounge!‘), die die soziale Verbindung der an der Schule arbeitenden Menschen fördert. Das Prozessbegleiteterteam empfiehlt allerdings, die Frage der Räume/Büros für etwaige inklusionsbedingte zusätzliche Fachkräfte vor Baubeginn entsprechend des dann herrschenden Diskussionsstandes noch mal zu überprüfen.

#### **4.5 Ganztagsflächen und spezielle Raumangebote**

Die prognostizierte stärker werdende Nachfrage nach ganztägiger ‚Betreuung‘ ist nach Auffassung des Prozessbegleiteterteams ein unumkehrbarer Prozess, der letztlich auch zu einer anderen Rhythmisierung zwischen Zeiten für das ‚Lernen‘ und für ‚Entspannen‘ und ‚Sozialem‘ führen dürfte. Insofern wäre ein Raumkonzept einer additiven ‚Betreuung‘ auf lange Sicht vermutlich nicht zukunftssicher. Insbesondere das Vorhalten von separaten Flächen für die ‚Nachmittagsbetreuung‘ könnte bereits in wenigen Jahren als dysfunktional angesehen werden. Insofern ist es sehr sinnvoll, dass die Schule einen Großteil der für die Ganztätigkeit ausgelobten Flächen dem AUB zuschlägt, weil – auch wenn es mittelfristig kein gebundenes Ganztagsystem am Standort geben sollte – die Grenzen zwischen Lernformaten und reiner nachmittäglicher Betreuung fließend werden. Ein Element in dieser Richtung

stellt die Zusammenarbeit mit der Jugendmusikschule dar, für die man richtigerweise Übungszellen vorhalten möchte. Hier empfiehlt das Prozessbegleiteterteam – auch in Angesicht der geringen Fläche – gleich vier solcher Räume vorzusehen. Für andere Elemente eines zusätzlichen Angebots sollten einige Cluster auch ausstattungsseitig und schließtechnisch so ertüchtigt werden, dass zusätzliche Kursangebote oder AGs hier problemlos stattfinden können.

Ein entsprechendes Raumangebot im naturwissenschaftlichen Bereich (Forschungsraum) insbesondere auch zur Begabtenförderung würde dementsprechend eine zielführende Investition darstellen.

#### **4.6 Arbeitsplätze für Lehrkräfte und Veränderung der Lehrerrolle**

Das gewünschte Jahrgangsklustermodell mit Lernlandschaftselementen dürfte mit Sicherheit auch den Einsatz der Lehrkräfte und die Lehrerrolle mittelfristig verändern. Gegenwärtig erscheint es auf Grund der baulichen (relativ beliebigen) Anordnung der Klassen und Kurse im Gebäude wenig notwendig, den Einsatz der Lehrkräfte nach pädagogischen Gesichtspunkten (Zuständigkeit für bestimmte Gruppen von Lernenden) maßgeblich zu steuern, sieht man von den Klassenlehrkräften einmal ab. In dem Maße aber, wie sich die Tätigkeit der Lehrkräfte vom Unterrichtenden hin zu einer Begleitung von Lernenden verändert, werden sich auch vermehrt Zuständigkeitsstrukturen herausbilden und es dürfte die Frage der Bildung von zuständigen Teams aufgeworfen werden, allein schon deshalb, weil die Zersplitterung der Tätigkeit in sehr vielen Jahrgangsklustern viele Lehrkräfte überfordern dürfte, wenn für den gesamt-persönlichen Erfolg jedes einzelnen Lernenden ein fortwährender Austausch der zuständigen Lernbegleiter unumgänglich wird.

Dieser Hinweis seitens des Prozessbegleiterteams ist allerdings nicht als Kritik an der gegenwärtigen Schulorganisation zu verstehen, sondern es gilt beim Konzept des Neubaus, diesen Aspekt zu berücksichtigen und parallel in den nächsten Jahren die Schul- und Unterrichtsentwicklung schrittweise entsprechend voranzutreiben.

Da sich daraus die auch vom Schulverwaltungsamt unterstützte Idee ergibt, dass die Lehrkräfte ihre Arbeitsräume in den Clustern haben, der Schule aber ein zentraler Bereich für die Lehrkräfte hinsichtlich ihres pädagogischen Konzepts (s. 2.3.2) unverzichtbar erschien, wurde im Abschlussworkshop ein guter Kompromiss gefunden. Dieser sieht vor, zusätzlich zum zentralen Lehrerbereich in den Jahrgangsklustern 5-9 jeweils einen Raum á 8m<sup>2</sup> für die Präsenz besonders verantwortlicher Lehrkräfte (wie es bundesweit beim Neubau an nicht-gymnasialen Sekundarschulformen – Gemeinschafts-, Gesamt- oder Stadtteilschulen Standard ist) aber auch für die Möglichkeit des Lerncoachings vorzusehen.

#### 4.7 Abteilungsleitungen

Die Baugruppe und das Prozessbegleiterteam haben die Frage der Raumzuweisung an die Abteilungsleitungen zunächst über Flächenzuweisungen aus dem Lehrerbereich ‚gelöst‘, man ist allerdings angesichts der wachsenden Aufgaben und Zuständigkeiten dieser Personen eindeutig der Meinung, dass hier zusätzliche Flächen für kleine Büros angesetzt werden müssten, um den Beratungs- und Steuerungsaufgaben einer zunehmend selbständigeren Schule effektiv Rechnung tragen zu können.

#### 4.8 Erhalt einiger Bestandsbereiche (Aula, Küche, Schulgarten)

Der Beschluss des Gemeinderates, einen wie auch immer zu definierenden Teil der Schule zu erhalten und in den Neubau zu integrieren, enthält damit auch eine Aufgabenstellung als Vorgabe für den Architektenwettbewerb.

Die Baugruppe und die Schulleitung haben sich dazu entschlossen, hier den möglicherweise zu erhaltenden Bestand nach Prioritäten einzuteilen.

- Ganz oben auf der Wunschliste steht einvernehmlich die Freifläche im EG, die in der Nutzung der Schule als ‚Aula‘ tituliert wird. Inwieweit auch die darunter befindliche Keller- raumfläche zumindest als Lager nicht nur erhalten, sondern auch einer Nutzung durch entsprechende brandschutzseitige Maßnahmen zugeführt werden könnte, sollte überprüft werden.

- Als zweiter Wunsch wird der Erhalt bzw. die Einbeziehung der aktuellen Küche als von der Schule eigenständig zu nutzende Küche vorgetragen, da die Nutzung der Küche bei vielen schulischen Veranstaltungen und damit für das Gemeinschaftsleben der Schule ein große Rolle spielt (vgl. pädagogisches Konzept). Man geht dabei davon aus, dass die künftige Essensversorgung durch einen professionellen Caterer mit einer eigenen neuen Küche betrieben werden wird, zu der die Schule keinen Zutritt hat.

- Als weiterer wichtiger Punkt ist der Erhalt des preisgekrönten Schulgartens (Leuchtturmprojekt) mit seinem alten Obstbaumbestand gewünscht.

#### 4.9 Fläche der Gemeinsamen Mitte

Ohne Zweifel ist die Fläche der ‚Gemeinsamen Mitte‘ für die Essenseinnahme (600 m<sup>2</sup>) und Küche (72 m<sup>2</sup>) recht groß, insbesondere wenn man dazu noch die zugehörigen Verkehrsflächenanteile einbezieht. Nun hat die Baugruppe hiervon bereits 140 m<sup>2</sup> als multifunktionale Fläche sowohl für die Essenseinnahme als auch für die Theater-/Bühnenfunktion vorgesehen, so dass der verbleibende Raum nicht mehr ganz so riesig wirken könnte. Dennoch rät das Prozessbegleiterteam, bei der Entwurfsplanung eine weitere Zonierung zu denken und baulich auch zu realisieren und hierzu ggf. auch bewegliche Wandemente einzuplanen. Damit ließen sich multifunktional verschiedene Szenarien auch räumlich

gestalten – was die Baugruppe z.T. in Ottobrunn auch gesehen hatte. Man könnte hier an Folgendes denken:

- Essenseinnahme für verschiedene Altersgruppen getrennt anbieten zu können, um ggf. auch dem ‚Flüchten‘ insbesondere der älteren Schülerinnen und Schüler eine jugendgerechte ‚Wohlfühlzone‘ entgegensetzen zu können,
- einen Gäste-/Besucherraum z.B. für Schüleraustauschgruppen und deren besondere Aktivitäten räumlich abtrennen zu können,
- für besondere schriftliche Prüfungsformate größerer Gruppen einen abgetrennten Bereich schaffen zu können,
- einen von der Schulgemeinschaft seit Längerem gewünschten „Raum der Stille“ bei bestimmten Anlässen abteilen zu können und
- auf jeden Fall ein ausreichendes Stuhl- und Tischlager mit einzuplanen.

#### **4.10 Forschungsraum Naturwissenschaften/ NWT/Informatik**

Spätestens bei der Besichtigung eines entsprechenden Raumangebots im laufenden Betrieb im Gymnasium Ottobrunn wurden die bis dahin noch recht vagen Vorstellungen der naturwissenschaftlichen Mitglieder der Baugruppe konkret. Da ein entsprechendes SchülerInnenpotential auch am GSG vorhanden ist und komplementär auch die Bereitschaft von Lehrkräften, diese mit Manpower zu unterstützen, wird empfohlen, für diese innovative Lernform an einem Gymnasium in einem der Technologiezentren in der Region verstärkt einzutreten

#### **4.11 Zügigkeit des GSG**

Das Prozessbegleiterteam weist grundsätzlich darauf hin, dass der Flächenbedarf wie nach dem Modellraumprogramm empfohlen für ein fünfzügiges Gymnasium nur in der Unter- und Mittelstufe mit den Klassen 5-10 auskömmlich geplant ist – bei einem Klassenteiler von 30SuS wären das bei Vollauslastung 150 Kinder pro Jahrgang. Da in der Kursstufe aber nur ein Teiler von 23 (maximale Schülerzahl) vorgeschrieben ist, wäre die Fünfzügigkeit bereits bei 115 Schülerinnen und Schüler in der Kursstufe voll ausgelastet.

An diesem Standort zeigt aber die bisherige Erfahrung, das aus der fünfzügigen Sekundarstufe 1 eher eine Schülerzahl zwischen 130-140 in die Kursstufe übergehen wird, was bei dem Klassenteiler in der Kursstufe einer Sechszügigkeit entsprechen würde.

Dieser Raumbedarf wird im Modellraumprogramm des Landes nicht wie in der Sekundarstufe 1 mit einer Zuordnung von Klasse bzw. Kurs zu Klassenraum abgebildet, da von einer multifunktionellen Nutzung aller AUB-Räume ausgegangen wird. Im Hinblick auf das erarbeitete Raumkonzept (ausschließliche Nutzung des Clusters durch jeweils einen Jahrgang der Stufen 5-9) auf der Basis des pädagogischen Konzepts der Schule wird eigentlich mindestens ein zusätzlicher Raum des Allgemeinen Unterrichtsbereichs für die Kursstufe benötigt, um auch die zu erwartenden zusätzlichen Hohlstunden für die SuS geringer halten zu können.

Verfasst durch:  
**Schulbauberatung Tegge und Tegge**  
Pforzheim / Hamburg

tegge@web.de  
www.gesunde-lehrer.de; www.schulbauberatung.net  
Fon: 0176 24095585  
Fax: 032123817624  
20257 Hamburg  
75175 Pforzheim

*Veröffentlichung auch von Auszügen erst nach Zustimmung durch den Verfasser.*